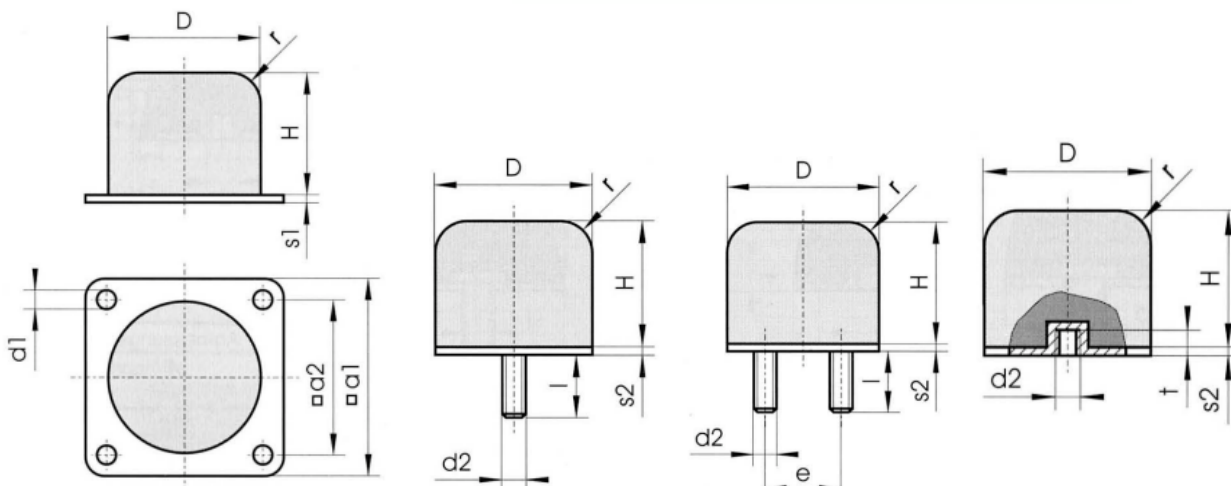




STOP Puffer GP (GummiPuffer) STO (=ANB-TB)



Materiał gumy: **NK / SBR 70 ± 5 Shore A**
 Inne rodzaje gumy i twardości na zapytanie.
 Części metalowe: ocynkowane



Typ GP-QP
(wzór poniżej)

Typ GP-1G

Typ GP-2G

Typ GP-1-I

Art.-Nr.	D (mm)	H (mm)	a1 (mm)	a2 (mm)	d1 (mm)	r (mm)	s1 (mm)	Ugięcie f (mm)	F (kN)	W (J)
GP-QP 40X32	40	32	50	40	5,5	8	2	18	15	70
GP-QP 50X40	50	40	63	50	6,5	10	3	22	24	140
GP-QP 63X50	63	50	80	63	6,5	12,5	4	28	37.5	280
GP-QP 80X63	80	63	100	80	9	18	5	35	60	560
GP-QP 100x80	100	80	125	100	9	20	6	44	95	1120
GP-QP 125x100	125	100	160	125	11	25	6	55	150	2240
GP-QP 160x125	160	125	200	160	11	32	8	69	240	4400
GP-QP 200x160	200	160	250	200	13	40	8	88	375	8800

Dane dla $v < 1$ m/s przy ugięciu $f = 0,56 \times H$ 1J = 1Nm

Zastosowanie: ograniczniki ruchu dźwigów, suwnic, podnośników, wagonów i innych urządzeń