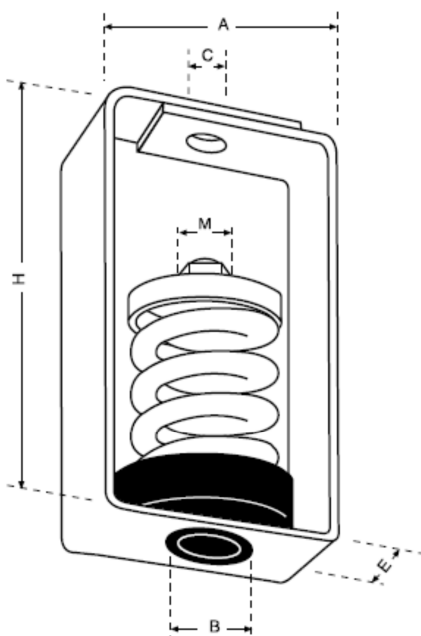




Typ VT-Sufit

(CEILING MOUNTS VT CEILING HANGER)



OPIS

Seria **VT** przeznaczona do podwieszanych sufitów i zawieszenia urządzeń mechanicznych o (częstotliwości drgań), obrotach > 450 obr/min.

Wibroizolatory te wykonane są z bardzo elastycznych sprężyn i wyposażone dodatkowo w elementy gumowe aby zapobiec powstawaniu „mostków akustycznych” w miejscach możliwych styków śrub montażowych z częściami metalowymi.

Konstrukcja metalowa jest wykonana solidnie i zabezpieczona przed korozją przez cynkowanie.

Tabela wymiarowa

Type	MAX PERMANENT LOAD	A	B	C	E	H	M	Code
VT 25	25	75	30	12	50	120	M-8	20201
VT 50	50	75	30	12	50	120	M-8	20202
VT 75	75	75	30	12	50	120	M-8	20203
VT 100	100	75	30	12	50	120	M-8	20204
VT 125	125	75	30	12	50	120	M-8	20211
VT 150	150	120	30	16	80	160	M-12	20205
VT 200	200	120	30	16	80	160	M-12	20210
VT 250	250	120	30	16	80	160	M-12	20206
VT 350	350	120	30	16	80	160	M-12	20207
VT 500	500	140	30	18	100	180	M-14	20208
VT 750	750	140	30	18	100	180	M-14	20209