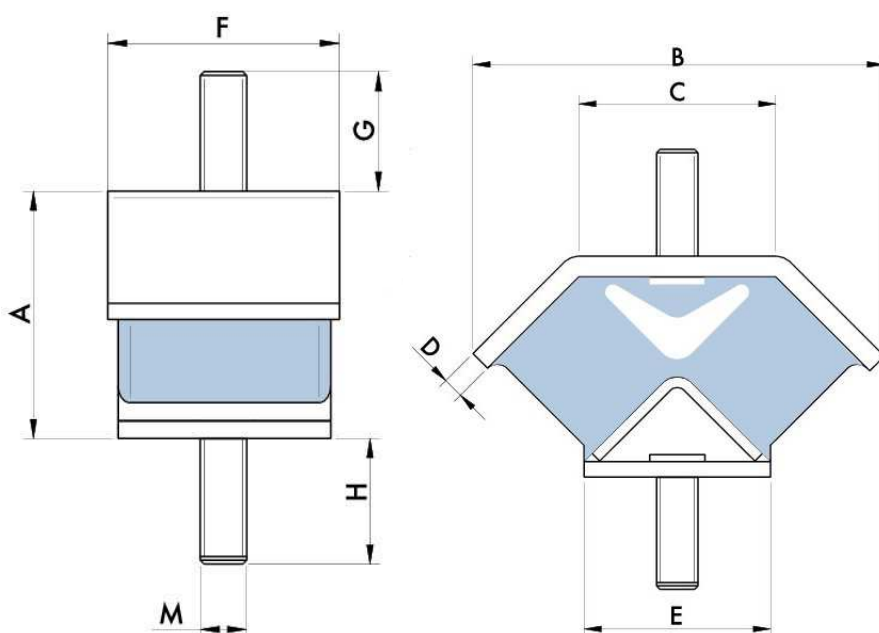




VD

Nacisk: od 75 do 150 kg

Charakteryzuje się dużymi odkształceniami (ugięciami) przy małych naciskach. Oznacza to, że częstotliwość drgań własnych jest niska i nadaje się on idealnie do zastosowania pod silniki zazwyczaj pracujące na biegu jałowym



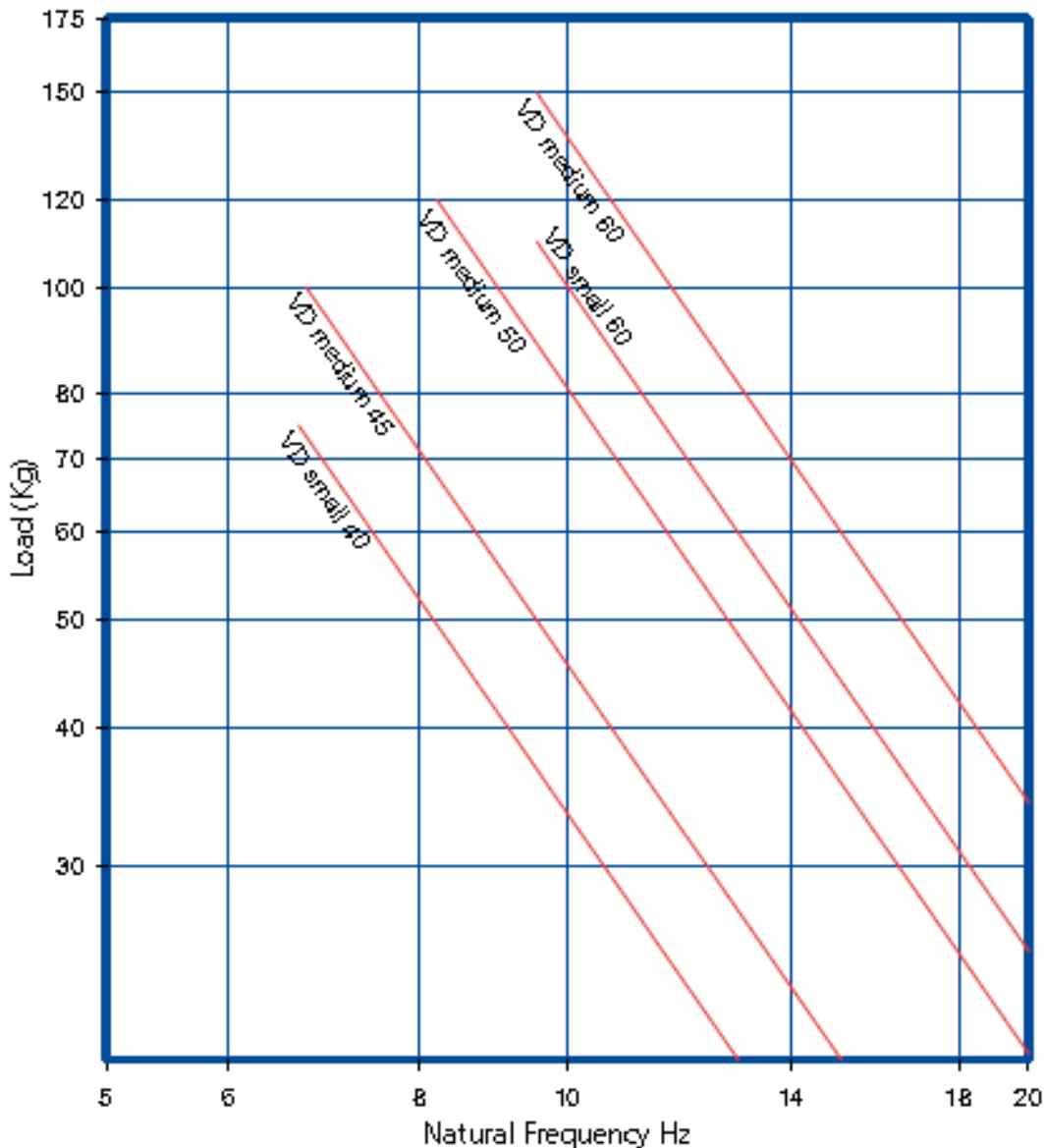
Typ	A	B	C	D	E	F	G	H	M	Nr Kat	Nacisk max.
	mm	mm	mm	mm	mm	mm	mm	mm	mm		kg
Small 40	44	88	39	5	37	50	23	23	M-10	148121	75
Small 60	44	88	39	5	37	50	23	23	M-10	148125	110
Medium 45	64	120	60	6	54	60	35	35	M-12	148101	100
Medium 50	64	120	60	6	54	60	35	35	M-12	148102	120
Medium 60	64	120	60	6	54	60	35	35	M-12	148104	150

Zastosowanie:

Małe pojazdy, małe i średnie generatory prądu, maszyny budowlane, silniki spalinowe pracujące na wolnych obrotach.



Częstotliwość drgań własnych





Odkształcenia

