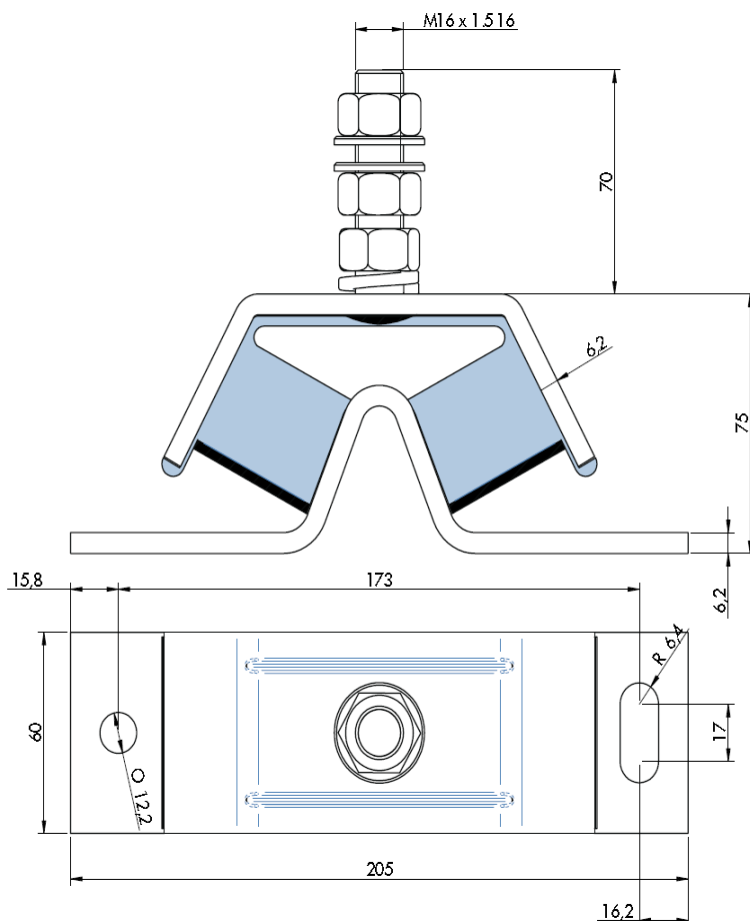




V-Marine

Nacisk: od 40 kg do 150 kg

Charakteryzuje się dużymi odkształceniami (ugięciami) przy małych naciskach. Oznacza to, że częstotliwość drgań własnych jest niska i nadaje się on idealnie do zastosowania pod silniki zazwyczaj pracujące na biegu jałowym. Idealny do **silników łodzi motorowych**.



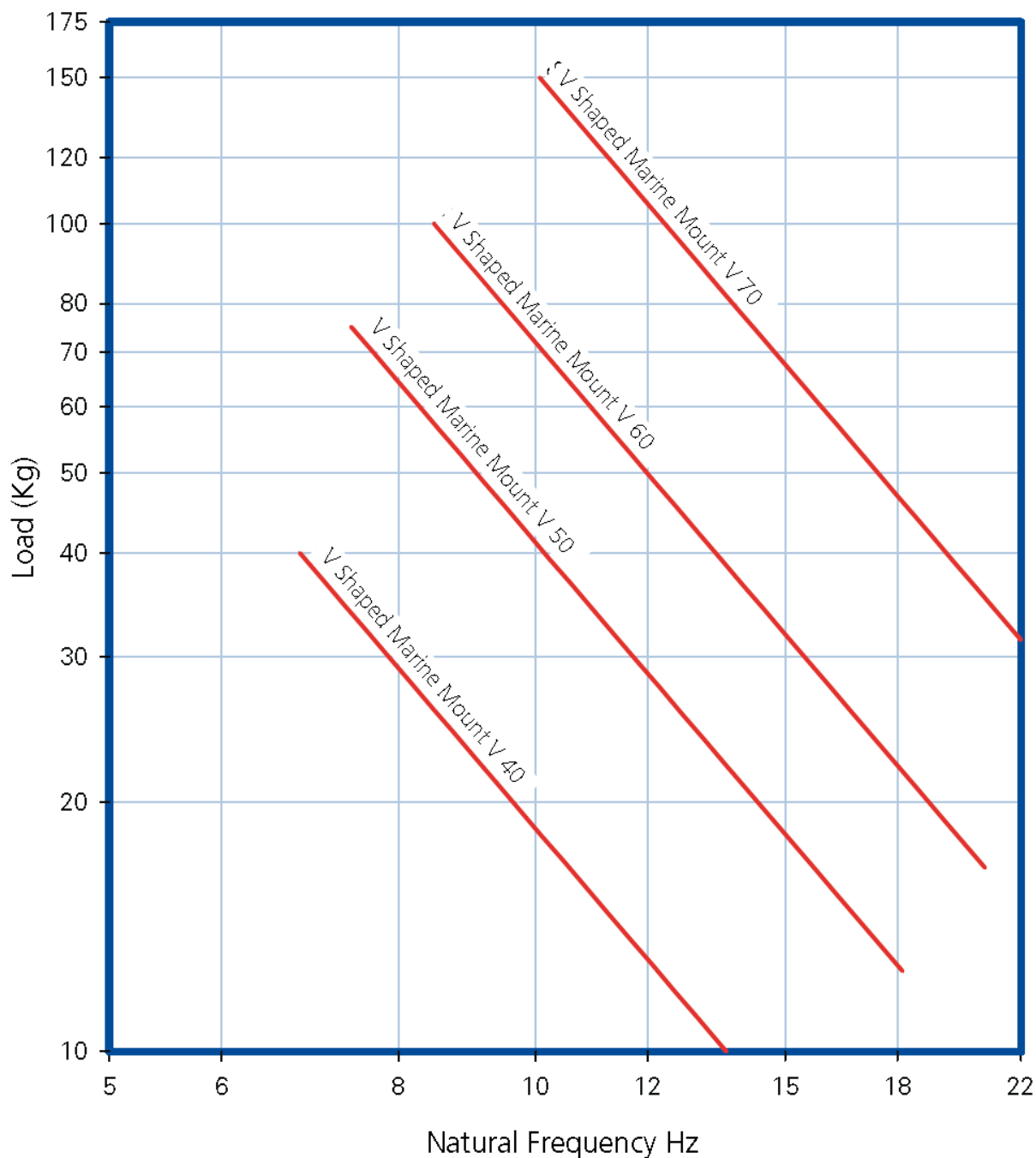
Typ	Twardość gumy	Nacisk max.	Nr Kat.
	Shore A	kg	
V 40	40	75	148121
V 50	50	110	148125
V 60	60	100	148101
V 70	70	120	148102

Zastosowanie:

Pod silniki w małych pojazdach, generatorach prądu, maszynach budowlanych, łodziach motorowych.



Częstotliwość drgań własnych





Odształcenia

