

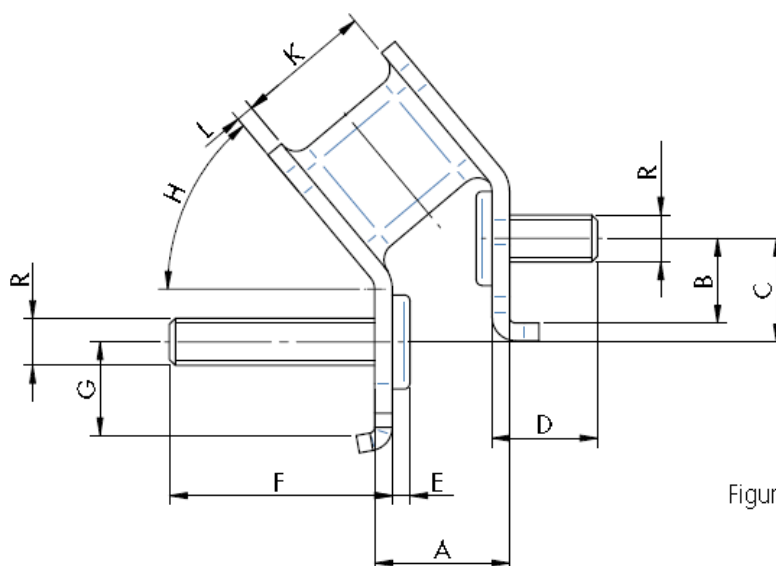
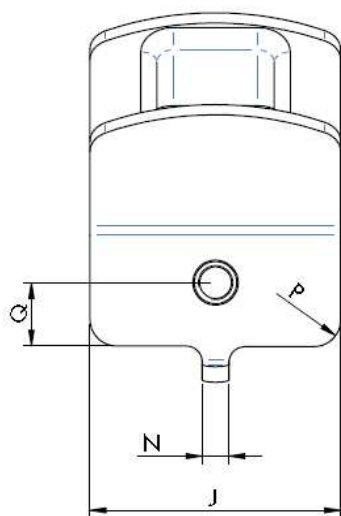
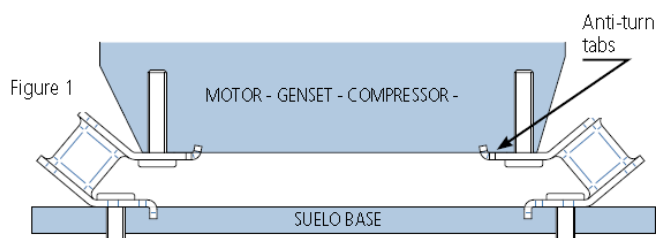


V-Generator

Nacisk: od 5 kg do 90 kg

Do bardzo małych silników wymagających dobrej izolacji.

Uzyskując można do 90 % izolacji drgań w silnikach jednocylindrowych benzynowych i wysokoprężnych przy obrotach ok. 3000 obr/min



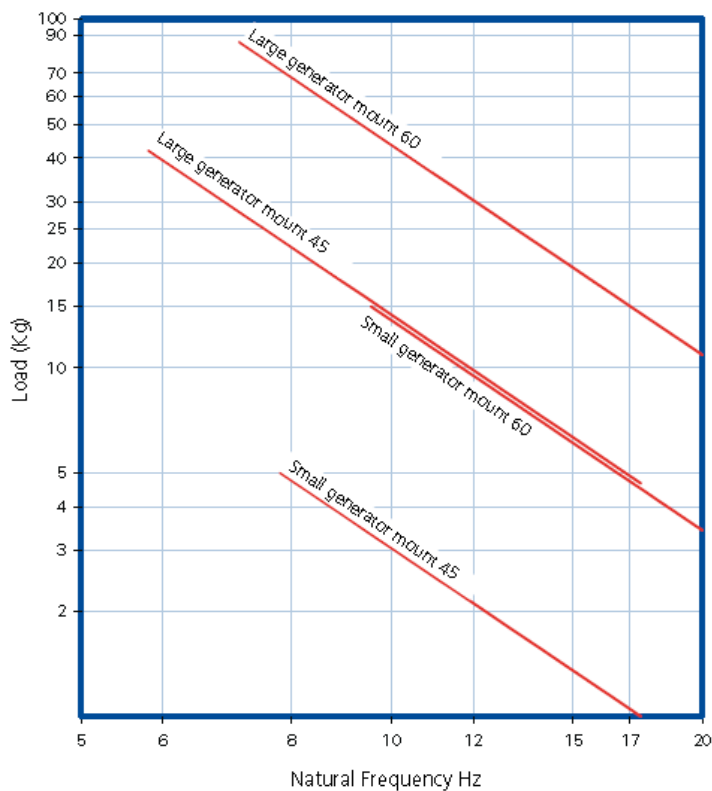
Figure

TYPE	A	B	C	D	E	F	G	H	J	K	L	N	R	P	Q	45	60	WEIGHT
																Shore A	Shore A	
																Load (kg)	Load (Kg)	
Small	23	14,5	18	18	3	38	15,9	50°	47	23	3	5	M8	5	11	148151	148153	150
																5	15	
Large	28	19,5	23	18	3	38	20	50°	54	31	3	7	M8	10	16	148171	148173	205
																40	90	

Zastosowanie: Przenośne generatory prądu, sprężarki, pompy motorowe itp.



Częstotliwość drgań własnych



Odkształcenia

