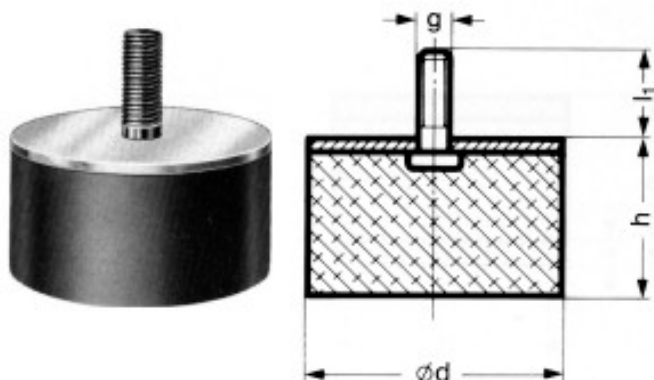




Zderzak Typ D



Materiał gumy: NK 55+/-5° Shore A

Inne rodzaje gumy i twardości
dostępne na zapytanie

Części metalowe: ocynkowane
CrVI-free - Dostępne w stali
nierdzewnej na zapytanie

Art.-Nr.	d	h	g	l1		Art.-Nr.	d	h	g	l1
10-10-4	10	10	M4	10		50-20-4	50	20	M10	28
10-15-4	10	15	M4	10		50-30-4	50	30	M10	28
15-08-4	15	8	M4	10		50-40-4	50	40	M10	28
15-10-4	15	10	M4	10		50-45-4	50	45	M10	28
15-15-4	15	15	M4	10		50-50-4	50	50	M10	28
20-05-4	20	5	M6	18		60-40-4	60	40	M10	28
20-11-4	20	11	M6	18		60-40-4/S	60	40	M12	33
20-15-4	20	15	M6	18		70-25-4/S2	70	25	M10	28
20-20-4	20	20	M6	18		70-45-4	70	45	M10	28
20-25-4	20	25	M6	18		75-25-4	75	25	M12	37
25-08-4	25	8	M6	18		75-40-4	75	40	M12	37
25-10-4	25	10	M6	18		75-50-4	75	50	M12	37
25-15-4	25	15	M6	18		75-55-4	75	55	M12	37
25-20-4	25	20	M6	18		100-40-4	100	40	M16	41
25-25-4	25	25	M6	18		100-50-4	100	50	M16	41
25-30-4	25	30	M6	18		100-55-4	100	55	M16	41
30-15-4	30	15	M8	20		100-60-4	100	60	M16	41
30-20-4	30	20	M8	20		100-75-4	100	75	M16	41
30-25-4	30	25	M8	20		150-50-4	150	50	M16	41
30-30-4	30	30	M8	20		150-60-4	150	60	M16	41
30-40-4	30	40	M8	20		150-75-4	150	75	M16	41
40-20-4	40	20	M8	23						
40-30-4	40	30	M8	23						
40-30-4/S	40	30	M10	28						
40-40-4	40	40	M8	23						