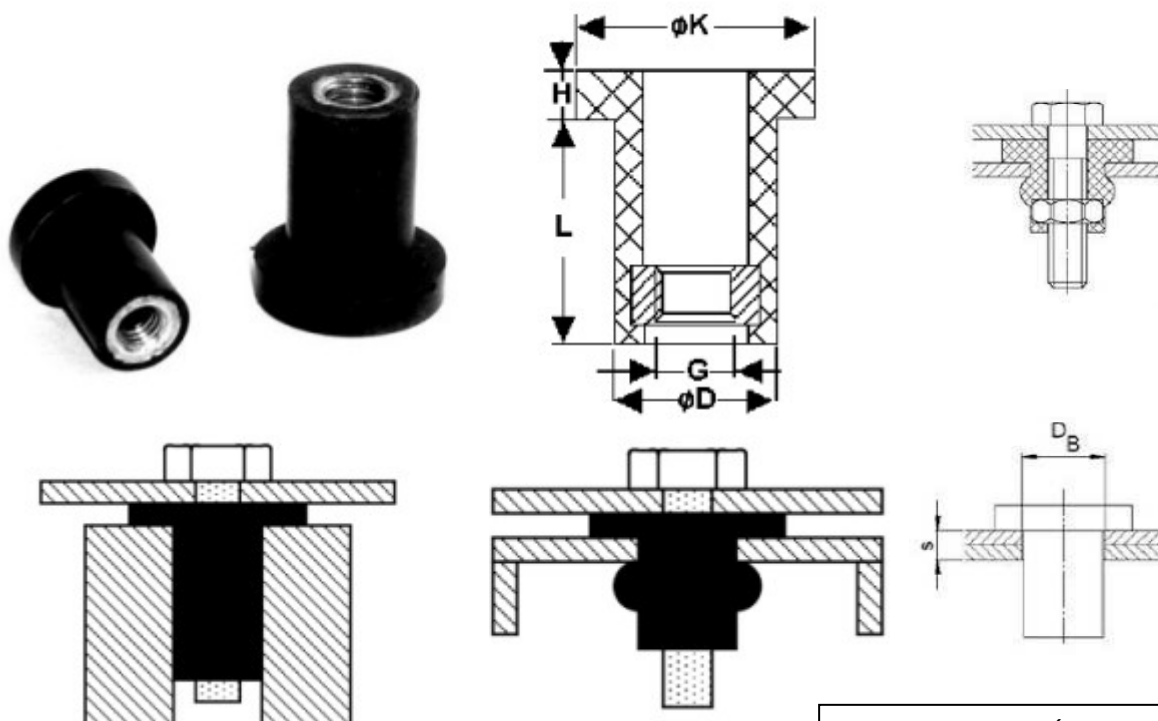




## T-Flex ST



Art.Nr.	D/D <sub>B</sub> +0,3 ( mm )	K ( mm )	L ( mm )	H ( mm )	G ( mm )	S ( mm )	Blacha		
							Nacisk ( kg )	Ścinanie ( kg )	Ślepy otwór ( kg )
Q3	7,0/7,2	9	9	2,5	M3	0,6-2,5	5	2,5	1,0
Q4	9,0/9,3	12	11,5	3	M4	0,8-3,3	7	3,5	1,0
Q5	10,0/10,2	15	14,5	3,5	M5	0,8-4,3	10	5,0	1,5
Q6	12,0/12,7	18	17	4	M6	1,5-5,0	14	7,0	3,0
Q8	16,0/16,6	24	22	5	M8	1,5-6,5	28	14,0	5,0

*Tabela dotyczy obciążeń statycznych. Obciążenia dynamiczne zaleca się pomniejszyć o około 30 % od podanych w tabeli.*

**T-Flex-** elementy używane są do izolacji drgań i wstrząsów.

**Zalety:** szybki, bezpieczny montaż instalacji a zarazem ochrona montowanych urządzeń przed wibracjami , redukcja wstrząsów i przenoszonego dźwięku.

**Zastosowanie:** łączenie ram, kołnierzy, profili i innych elementów konstrukcyjnych, zawieszenie paneli, skrzynek , elementów wykonanych z blachy, montaż wentylatorów, silników, uszczelnianie przed ropą naftową, wodą i powietrzem.

W przeciwieństwie do konwencjonalnych rozwiązań elastyczne elementy T-Flex montuje się za pomocą jednej śruby. Podczas wkręcania śruby wypukłość elementu gumowego zapewnia stałe, bezpieczne i szczelne połączenie oraz izolację niepożądanych rezonansów strukturalnych, które występują zwłaszcza w strukturach blachy. Skutecznie izolują częstotliwości drgań od 120-150 Hz w górę. Zastosowana mieszanka gumowa z CR-Chloropren jest odporna na olej i ozon. Temperatura pracy wynosi od -30 ° do +80 ° C ( do 130 ° C )