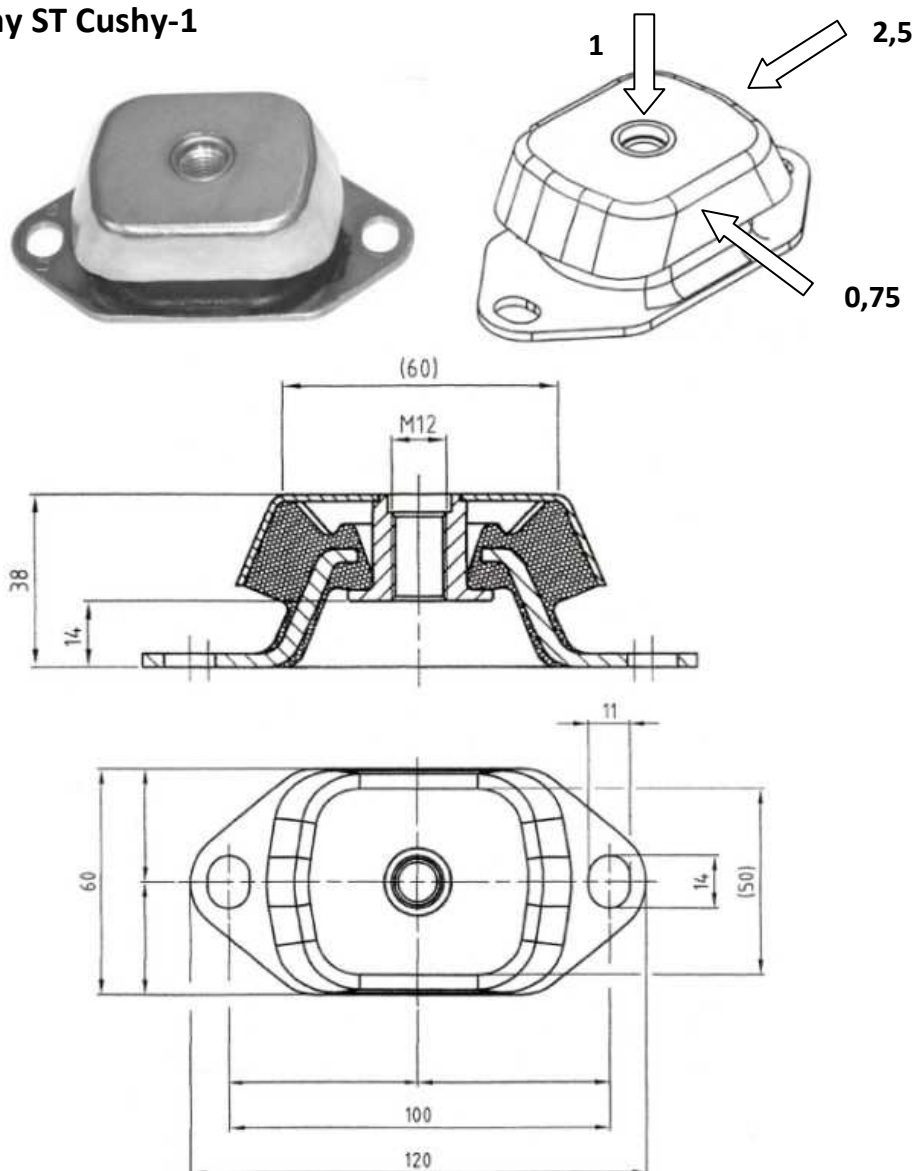




## Podpora Maszyny ST Cushy-1



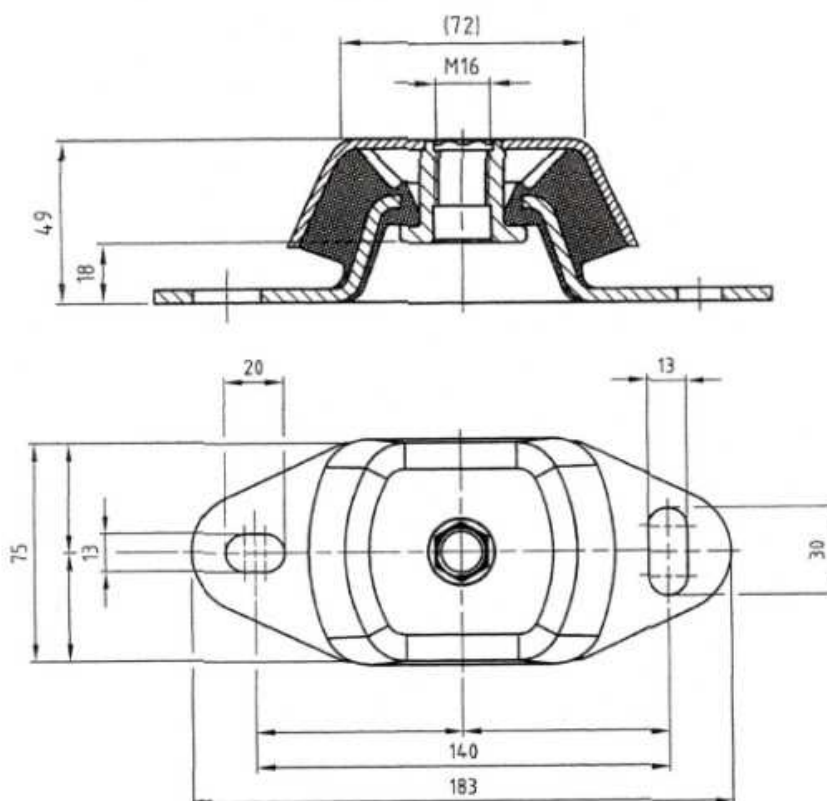
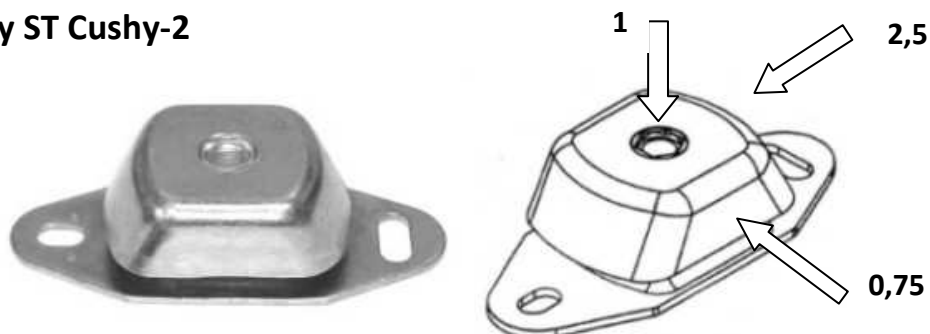
| Art.-Nr.<br>ST Cushy-1 | Twardość<br>(Shore A) | Sztywność<br>(N/mm) | Max. ugięcie<br>(mm) | Max. obciążenie<br>statyczne<br>(kg) |
|------------------------|-----------------------|---------------------|----------------------|--------------------------------------|
| 1ST 100x38/45          | 45                    | 90                  | 4,0                  | 36                                   |
| 1ST 100x38/50          | 50                    | 130                 | 4,0                  | 52                                   |
| 1ST 100x38/60          | 60                    | 160                 | 4,0                  | 64                                   |
| 1ST 100x38/70          | 70                    | 240                 | 4,0                  | 96                                   |

Wskazówki montażowe wibroizolatorów dostępne na stronie [www.wibroszczel.pl](http://www.wibroszczel.pl) oraz na zapytanie.

**Zastosowanie:** generatory prądu, pompy, silniki spalinowe i elektryczne, silniki do łodzi motorowych i do pojazdów, sprężarki, szlifierki, urządzenia mobilne itp.



## Podpora Maszyny ST Cushy-2



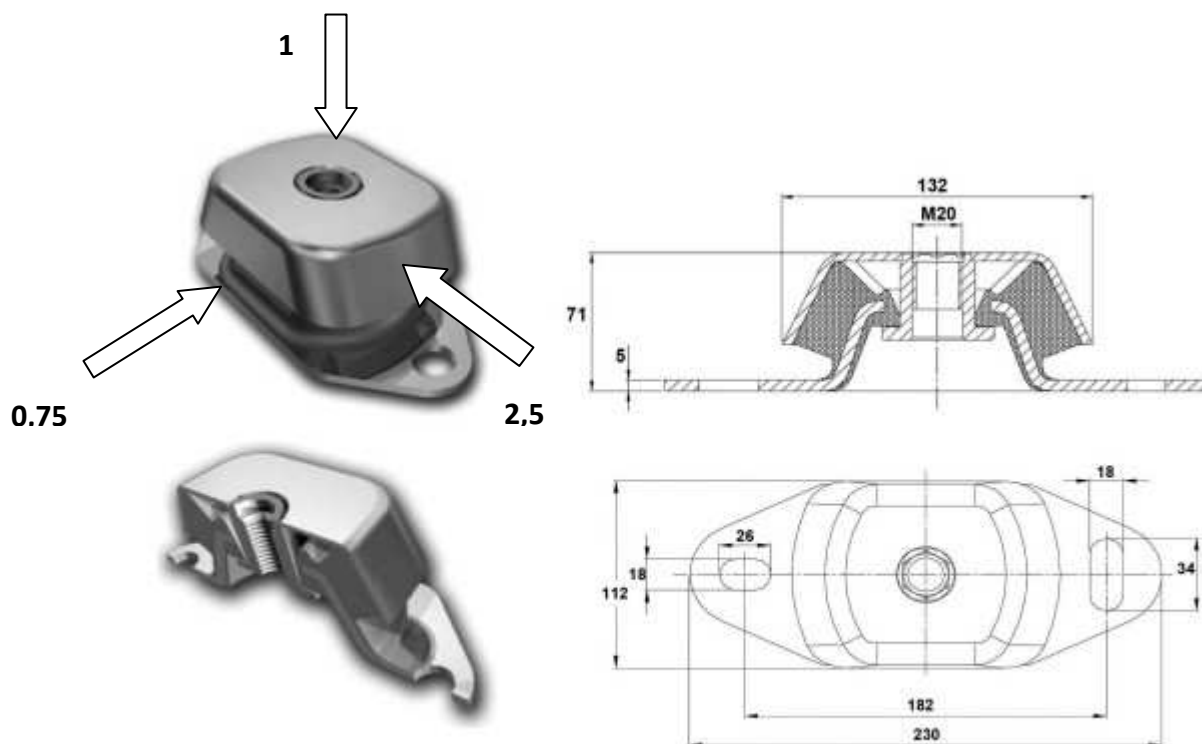
| Art.-Nr.<br>ST Cushy-2 | Twardość<br>(Shore A) | Sztywność<br>(N/mm) | Max. ugięcie<br>(mm) | Max. obciążenie<br>statyczne<br>(kg) |
|------------------------|-----------------------|---------------------|----------------------|--------------------------------------|
| 2ST 140x49/35          | 35                    | 160                 | 5,0                  | 80                                   |
| 2ST 140x49/45          | 45                    | 240                 | 5,0                  | 120                                  |
| 2ST 140x49/60          | 60                    | 380                 | 5,0                  | 190                                  |
| 2ST 140x49/70          | 70                    | 600                 | 5,0                  | 300                                  |
| 2ST 140x49/80          | 80                    | 950                 | 5,0                  | 475                                  |

Wskazówki montażowe wibroizolatorów dostępne na stronie [www.wibroszczel.pl](http://www.wibroszczel.pl) oraz na zapytanie.

**Zastosowanie:** generatory prądu, pompy, silniki spalinowe i elektryczne, silniki do łodzi motorowych i do pojazdów, sprężarki, szlifierki, urządzenia mobilne itp.



## Podpora Maszyny ST Cushy-3



| Art.-Nr.<br>Cushy 3ST | Twardość<br>(Shore A) | Sztywność<br>(N/mm) | Max. ugięcie<br>(mm) | Max. obciążenie<br>statyczne<br>(kg) |
|-----------------------|-----------------------|---------------------|----------------------|--------------------------------------|
| 3ST 182x71/45         | 45                    | 55                  | 6,0                  | 330                                  |
| 3ST 182x71/60         | 60                    | 90                  | 6,0                  | 540                                  |
| 3ST 182x71/70         | 70                    | 135                 | 6,0                  | 810                                  |
| 3ST 182x71/80         | 80                    | 220                 | 4,0                  | 880                                  |

Wskazówki montażowe wibroizolatorów dostępne na stronie [www.wibroszczel.pl](http://www.wibroszczel.pl) oraz na zapytanie.

**Zastosowanie:** generatory prądu, pompy, silniki spalinowe i elektryczne, silniki do łodzi motorowych i do pojazdów, sprężarki, szlifierki, urządzenia mobilne itp.