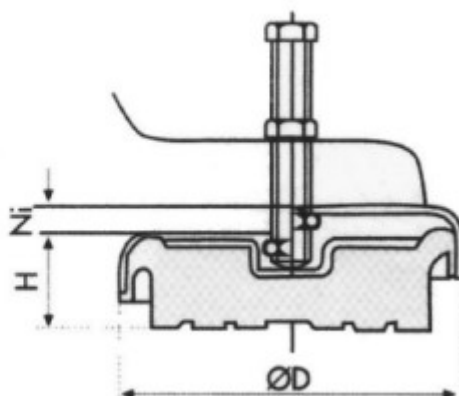




Stopka antywibracyjna Typ SL

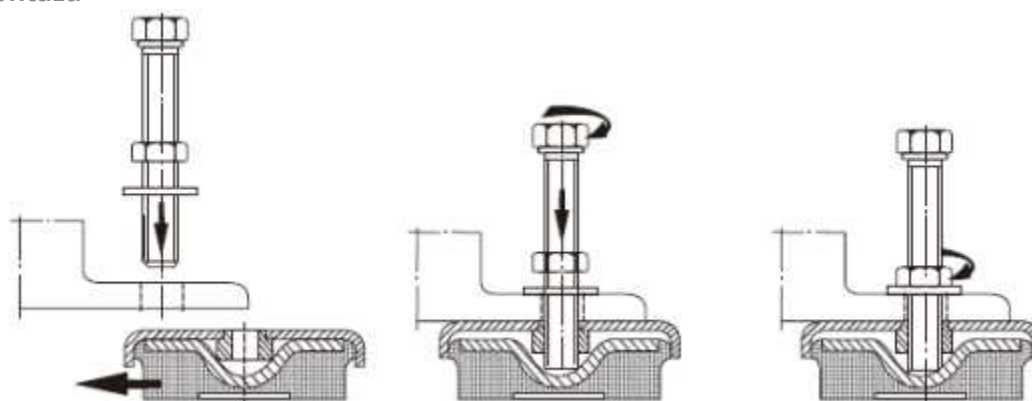


Nr Kat.	D (mm)	Śruba	H (mm)	Ni (mm)	Nacisk (kg)
SL 80 M12	80	M12x100	30	8	100-300
SL 80 M16	80	M16x120	30	8	200-400
SL 120 M12	120	M12x100	35	12	500-800
SL 120 M16	120	M16x120	35	12	600-900
SL 160 M16	160	M16x120	40	12	1000-1200
SL 160 M20	160	M20x150	40	12	1200-1500

Materiał gumy: NBR 70 ± 5 Shore A

Możliwość poziomowania w zakresie: Ni

Sposób montażu



Zastosowanie : Sprzęt warsztatowy, tokarki, dziurkarki, prasy, młyny, szlifierki, wtryskarki, krawędziarki, maszyny do obróbki drewna, silosy itp.