

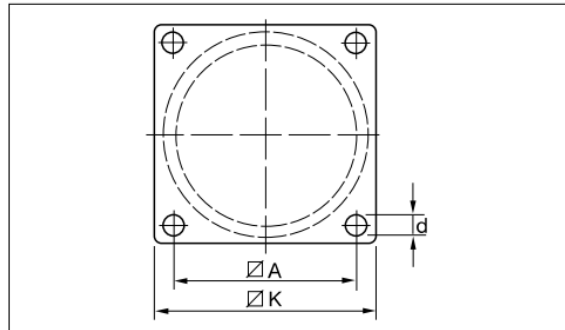
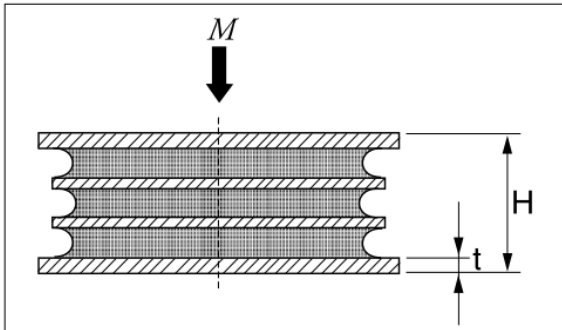
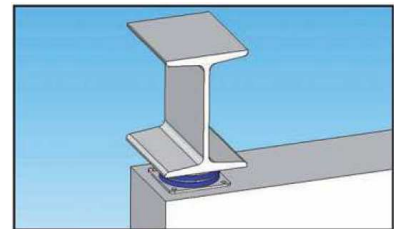
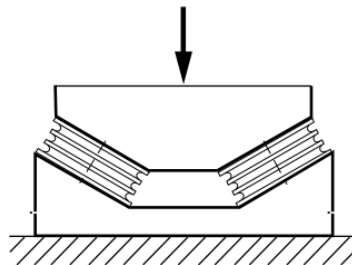
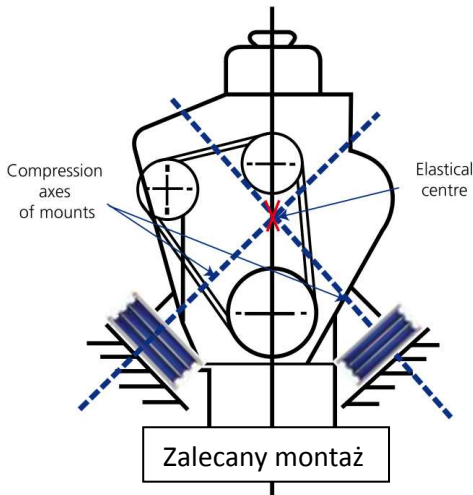


SH (= SAW)

Nacisk od 2 ton do 40 ton,

Zastosowanie:

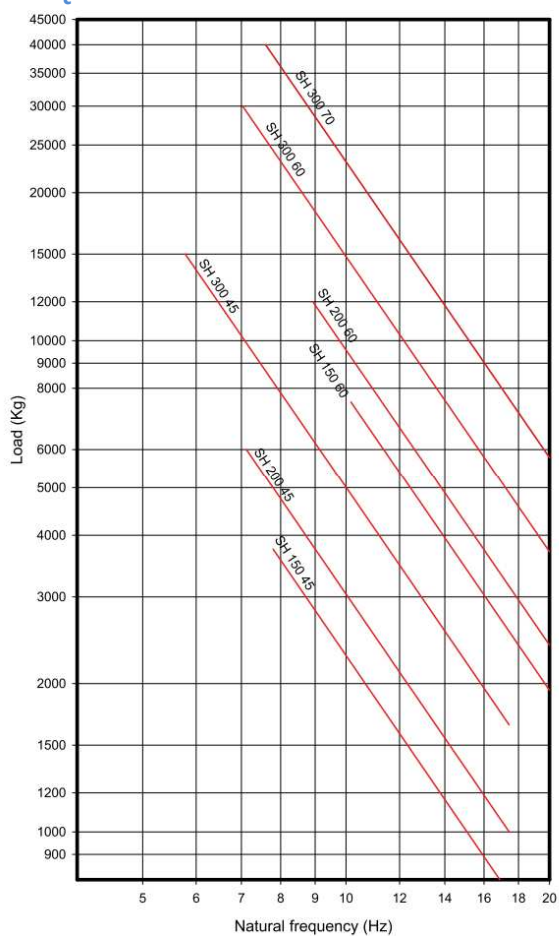
kruszarki, młyny, prasy, podajniki, duże silniki, pojazdy terenowe i specjalne, maszyny budowlane, stropy itp.



Typ	H	A	K	d	t		45 Sh	60 Sh	70 Sh	Waga
	mm	mm	mm	mm	mm					kg
SH 150	63	136	166	13,5	6	Nr kat	148201	148202		4,5
						max nacisk	3.750 kg	7.500 kg		
SH 200	82	184	220	17	8	Nr kat	148204	148205		9,0
						max nacisk	6.000 kg	12.000 kg		
SH 300	120	270	310	22	10	Nr kat	148207	148208	148209	27,0
						max nacisk	15.000 kg	30.000 kg	40.000 kg	



Częstotliwość własna dla SH



Odształcenia dla SH

