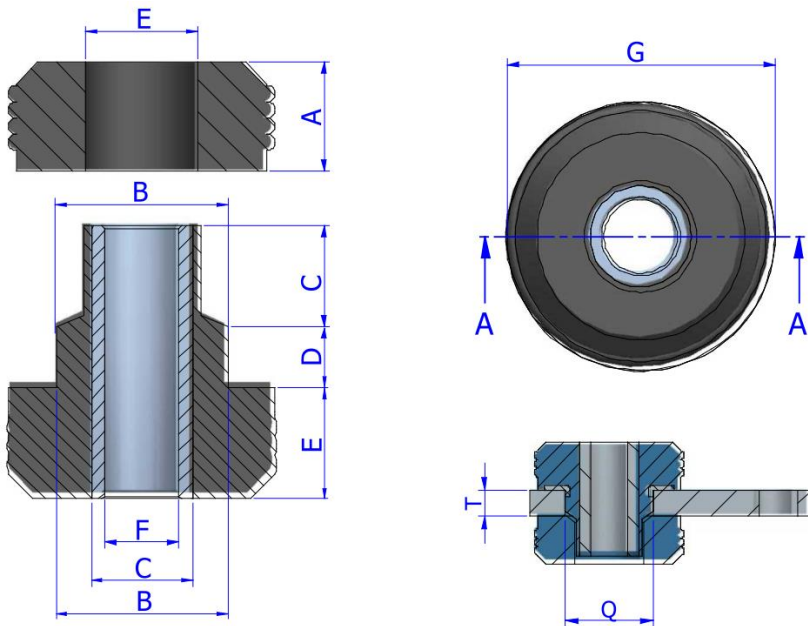


SCH

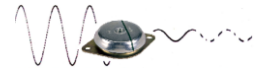
Nacisk: od 80 do 800 kg

Guma odporna na oleje.
Zapewnia optymalną stabilizację oraz doskonałe wyciszenie drgań o wysokiej częstotliwości.

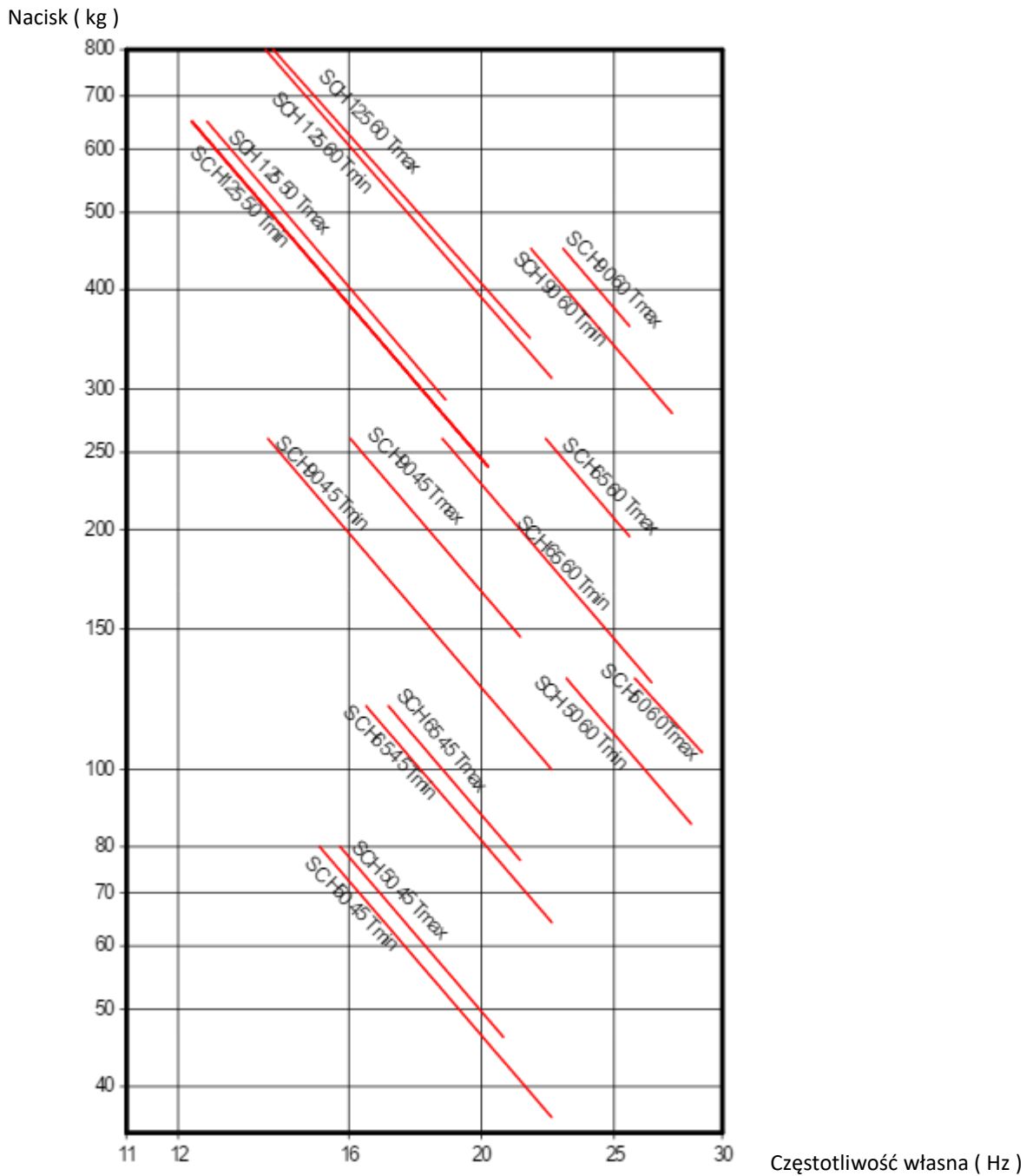


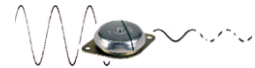
Typ	Wymiary [mm]											Nr kat.	Twardość	Nacisk
	A	B	C	D	E	F	G	Q	T Max.	T Min.	R		Shore	(kg)
SCH 50	20	31,5	18,5	11	20,5	13,5	49	30,8	14	12,5	1,5	138501	45 Sh	80
												138504	60 Sh	130
												138522	75 Sh	210
SCH 65	23	39,5	24	15	23	17	63,5	38,5	22	19	2,5	138502	45 Sh	120
												138505	60 Sh	260
SCH 90	25	58	31	17	25	23	88	57	29	25	3	138503	45 Sh	260
												138506	60 Sh	450
SCH 125	32	64,5	32,5	22	32	27	125,5	64	32	25	3	138514	50 Sh	650
												138515	60 Sh	800

Zastosowanie: Kabiny pojazdów, maszyny rolnicze, silniki, skrzynie przekładniowe, skrzynki sterownicze, sprzęt wrażliwy na wstrząsy - również w sprzęcie mobilnym.



Częstotliwość drgań własnych





Wykres ugięć

