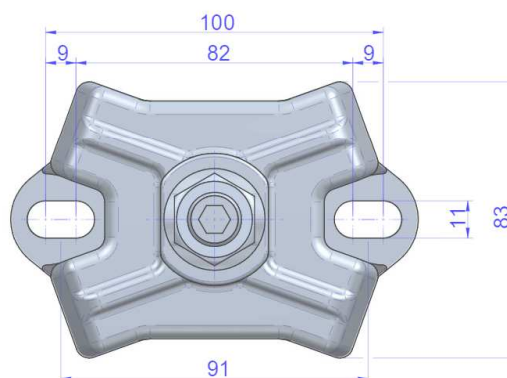
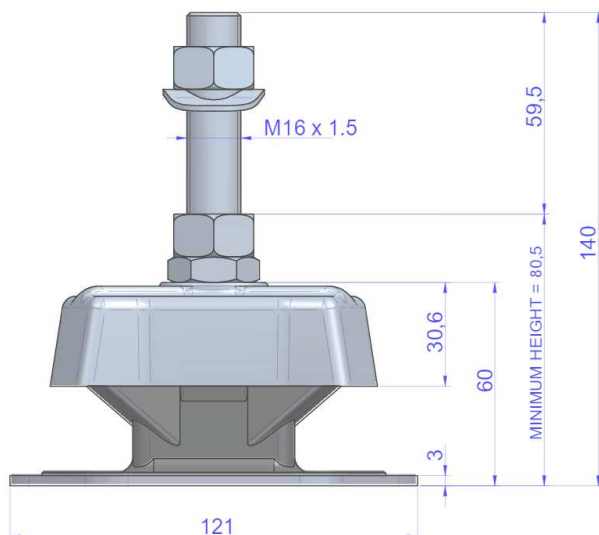


## Marine XD

Nacisk: od 40 do 100 kg

Do stosowania na morzu jako zawieszenie silnika.  
Gumowana podstawa, aluminiowa obudowa zapobiega korozji w środowisku zasolonym. Guma odporna na oleje. Większa sztywność wzdłużna zapobiega nadmiernym ruchom silnika i zapewnia jego stabilność. Zabezpieczenie przed zerwaniem dodatkowo ogranicza nadmierne przemieszczenia pionowe.



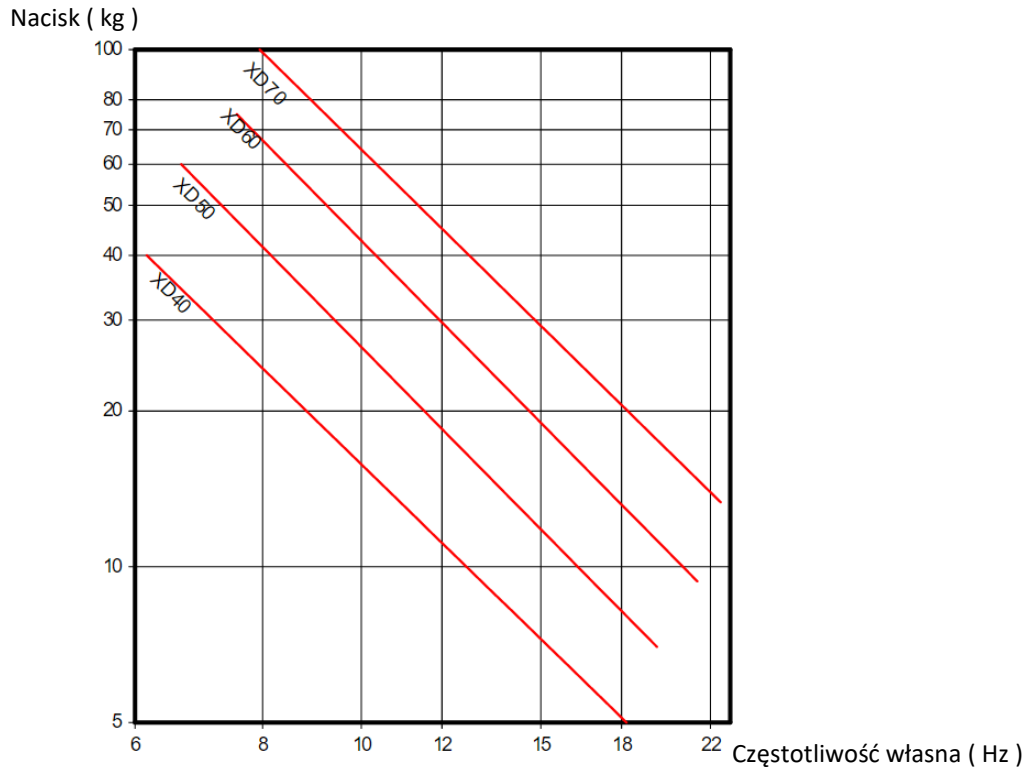
Typ	Twardość gumy	Max. Nacisk	Nr Kat.	Waga
	Shore A	kg		gr
Marine Mount Typ XD	40 Sh	40	136151	655
	50 Sh	60	136152	
	60 Sh	75	136153	
	70 Sh	100	136154	

### Zastosowanie:

Silniki łodzi i inne również w pojazdach, generatory prądu, pompy, sprężarki, wentylatory, itp.



**Częstotliwość drgań własnych**



**Wykres ugięć**

