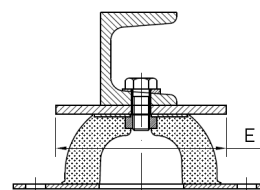
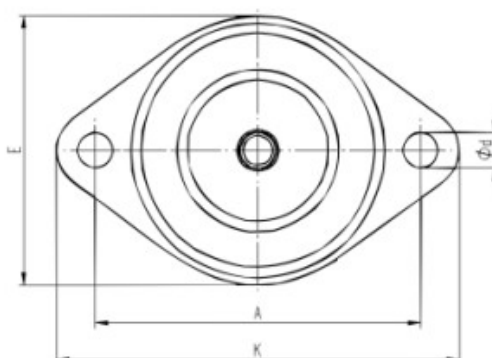
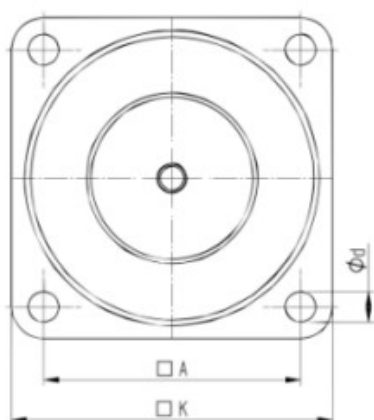
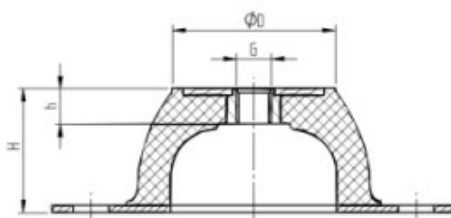




M-Lager ST



Zalecane podkładki o średnicy " E " pokrywające wibroizolator.

Art.-Nr.	D	E	A	K	H	h	d	G	Max obciążenie statyczne dla 40Sh	Max obciążenie statyczne dla 60Sh
	mm	mm	mm	mm	mm	mm	mm	mm	kg	kg
M7ST	18	43	50	64	20	7	7	M6	3,5	9
M25ST	33	56	66	85	25	11	8	M8	20	50
M50ST	45	76	92	114	35	14	10	M10	40	80
M100ST	53	96	110	136	40	15	11,5	M10	70	150
M200ST	58	101	124	151	45	13	11,5	M10	130	220
M400ST	70	125	120x120	150	63	18	14,5	M12	280	500
M600ST	100	165	160x160	200	85	25	14,5	M16	380	750
M1500ST	186	260	250x250	310	160	43	18	M24	1400	2500

Wskazówki montażowe wibroizolatorów dostępne na stronie www.wibroszczel.pl oraz na zapytanie.

Zastosowanie: chłodziarki, klimatyzatory, linie produkcyjne, maszyny pakujące, pompy, urządzenia elektroniczne, silniki elektryczne, sprzęt pomiarowy, sprężarki, wagi precyzyjne, wentylatory itp.