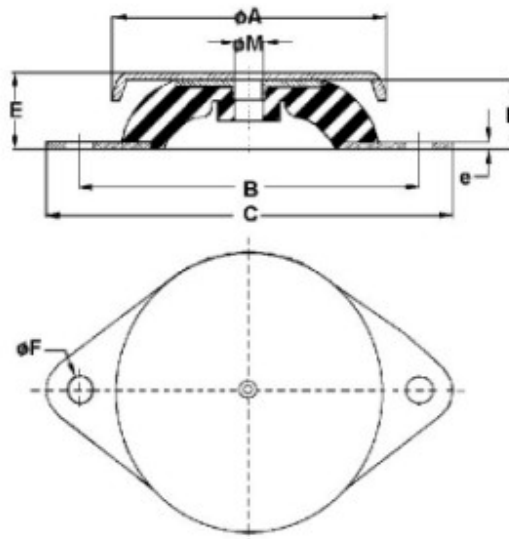




M – Lager B-ST (DSD-AM c d)

Do zastosowań przy niskich i średnich dynamicznych amplitudach, zapewniają skuteczną izolację drgań w płaszczyźnie pionowej i poziomej.



Art.-Nr.	A	H	E	B	C	M	F	e	Twardość gumy	Max obciążenie statyczne	Ugięcie
	mm	mm	mm	mm	mm	mm	mm	mm	Sh	kg	mm
B045/45	40	18	20	52	64	M6	6,2	2	45	5	2,5 +/- 0,5
B045/60	40	18	20	52	64	M6	6,2	2	60	10	2,5 +/- 0,5
B065/45	60	22	24	76	90	M6	6,2	2	45	15	3,5 +/- 0,5
B065/60	60	22	24	76	90	M6	6,2	2	60	25	3,5 +/- 0,5
B065/75	60	22	24	76	90	M6	6,2	2	75	50	3,5 +/- 0,5
B085/45	80	25	27	100	120	M8	8,2	2	45	40	4,5 +/- 0,5
B085/60	80	25	27	100	120	M8	8,2	2	60	80	4,5 +/- 0,5
B085/75	80	25	27	100	120	M8	8,2	2	75	120	4,5 +/- 0,5
B105/45	100	25	28	124	148	M10	10,2	2,5	45	75	4,5 +/- 1,0
B105/60	100	25	28	124	148	M10	10,2	2,5	60	160	4,5 +/- 1,0
B105/75	100	25	28	124	148	M10	10,2	2,5	75	220	4,5 +/- 1,0
B155/45	150	35	40	182	214	M14	12,2	4	45	130	7,0 +/- 1,0
B155/60	150	35	40	182	214	M14	12,2	4	60	300	7,0 +/- 1,0
B155/75	150	35	40	182	214	M14	12,2	4	75	400	7,0 +/- 1,0
B205/45	200	40	44	240	280	M18	15	5	45	500	8,0 +/- 1,0
B205/60	200	40	44	240	280	M18	15	5	60	850	8,0 +/- 1,0
B205/75	200	40	44	240	280	M18	15	5	75	1300	8,0 +/- 1,0

Zastosowanie: Agregaty wody lodowej, wentylatory, klimatyzatory, pompy, przemienniki częstotliwości, transformatory, silniki elektryczne, sprzęt wrażliwy na wstrząsy itp.

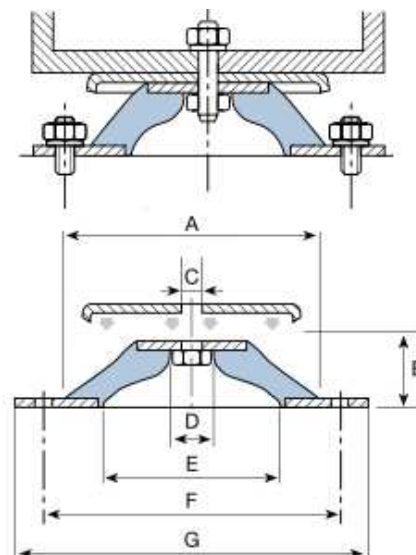
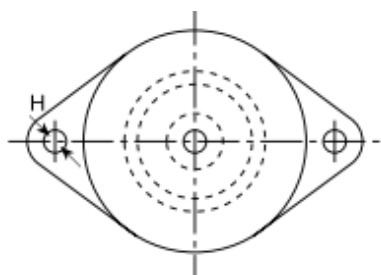


M-lager DSD-AM (Dostępne z pokrywą metalową lub bez niej)

DSD są szczególnie zalecane do zastosowań przy niskich i średnich dynamicznych amplitudach, zapewniają skuteczną izolację drgań w płaszczyźnie pionowej i poziomej.



+ pokrywa



Typ	A	B	C	D	E	F	G	H	Max nacisk	Max ugięcie
	mm	mm	mm	mm	mm	mm	mm	mm	kg	mm
M-lager DSD-AM	mm	mm	mm	mm	mm	mm	mm	mm	kg	mm
DSD-40/45Sh-AM	40	20	M6	19	29	52	64	6,25	4	2
DSD-40/60Sh-AM	40	20	M6	19	29	52	64	6,25	10	2,5
DSD-40/75Sh-AM	40	20	M6	19	29	52	64	6,25	15	3
DSD-60/45Sh-AM	60	24	M6	14	34	76	95	6,5	15	3
DSD-60/60Sh-AM	60	24	M6	14	34	76	95	6,5	25	3
DSD-60/75Sh-AM	60	24	M6	14	34	76	95	6,5	45	3
DSD-80/45Sh-AM	80	27	M8	25	65	100	120	8,2	75	7
DSD-80/60Sh-AM	80	27	M8	25	65	100	120	8,2	110	6
DSD-80/75Sh-AM	80	27	M8	25	65	100	120	8,2	150	4
DSD-100/45Sh-AM	100	28	M10	22	70	124	148	10	90	4
DSD-100/60Sh-AM	100	28	M10	22	70	124	148	10	160	4
DSD-100/75Sh-AM	100	28	M10	22	70	124	148	10	220	4
DSD-150/45Sh-AM	150	39	M14	34	115	182	214	12	130	7
DSD-150/60Sh-AM	150	39	M14	34	115	182	214	12	250	7
DSD-150/75Sh-AM	150	39	M14	34	115	182	214	12	350	6
DSD-200/45Sh-AM	200	44	M18	35	140	240	280	14,5	500	7
DSD-200/60Sh-AM	200	44	M18	35	140	240	280	14,5	825	7
DSD-200/75Sh-AM	200	44	M18	35	140	240	280	14,5	1250	6

Zastosowanie: Agregaty wody lodowej, wentylatory, klimatyzatory, pompy, przemienniki częstotliwości, transformatory, silniki elektryczne, sprzęt wrażliwy na wstrząsy itp.



Wykresy obciążeń i ugięć

