



Elementy zawieszenia kabiny i silnika

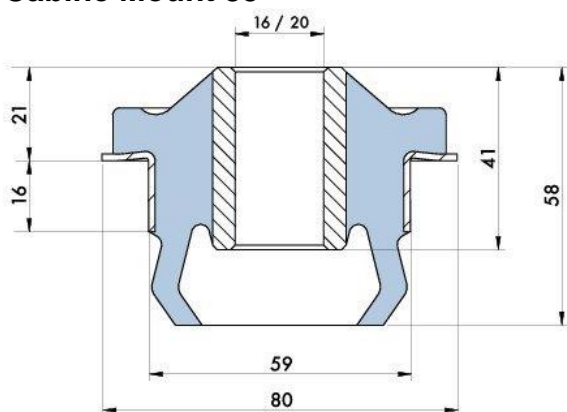
Typ Cabine Mount 85 / 105

Cabine Mount składa się z dwóch głównych części metalowych połączonych ze sobą gumą. Obie części są zwulkanizowane w celu uzyskania optymalnej izolacji wibracji. Części metalowe są odporne na korozję i mogą być stosowane na lądzie i morzu.

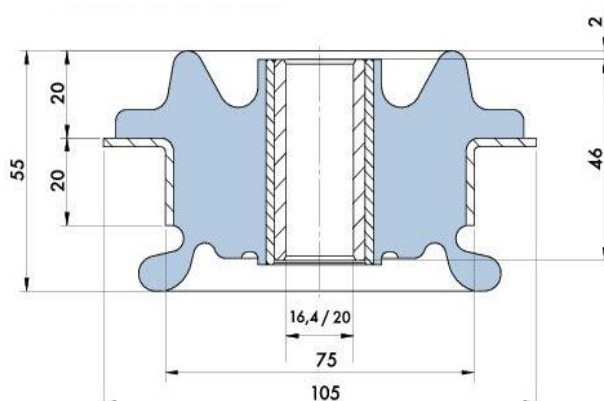
Zastosowanie: Do izolacji drgań i hałasu w kabinach

- ciągników rolniczych
- maszyn i urządzeń budowlanych
- pojazdów terenowych

Cabine Mount 85

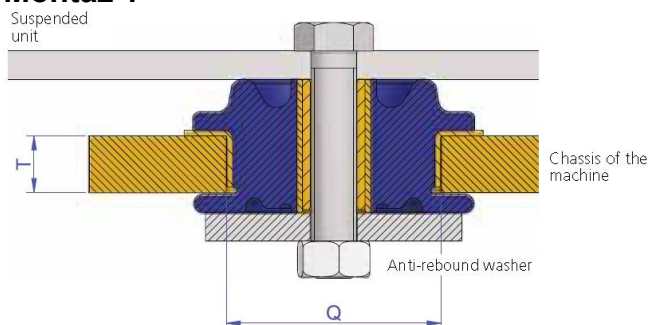


Cabine Mount 105



Typ	Q otwór montażowy	T grubość blachy	Nacisk max	Ugięcie max	Ø tulei	Twardość gumy	Nr Kat	Waga
	mm	mm	kg	mm		Shore A		kg
Cabine Mount 85	60	16	75	1,8	16	45 sh	137322	0,300
			150	1,8	16	60 sh	137323	0,300
			75	1,8	20	45 sh	137313	0,300
			150	1,8	20	60 sh	137311	0,300
Cabine Mount 105	75	20	190	2,9	16	45 sh	137301	0,600
			350	2,9	16	60 sh	137315	0,600
			190	2,9	20	45 sh	137302	0,600
			350	2,9	20	60 sh	137319	0,600

Montaż 1



Montaż 2

