



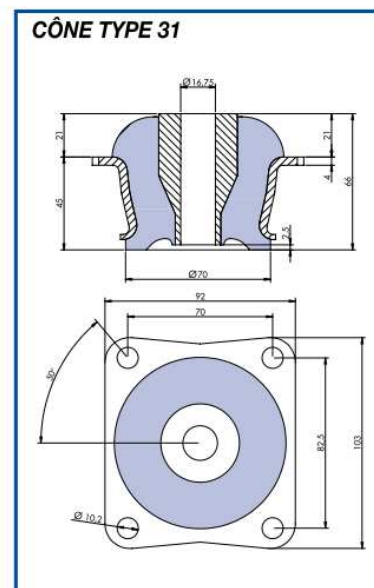
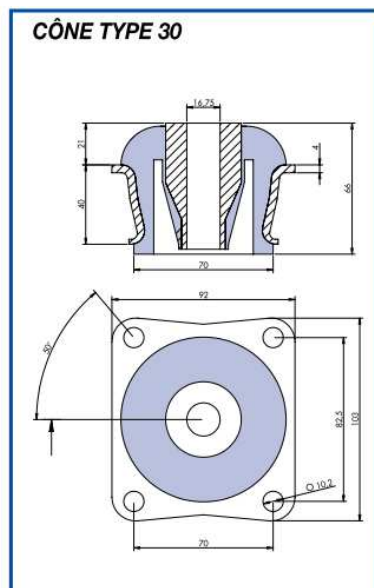
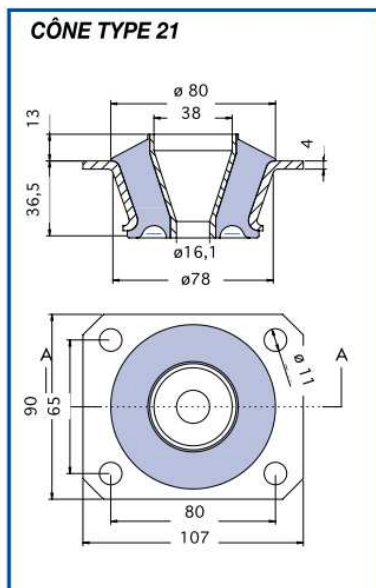
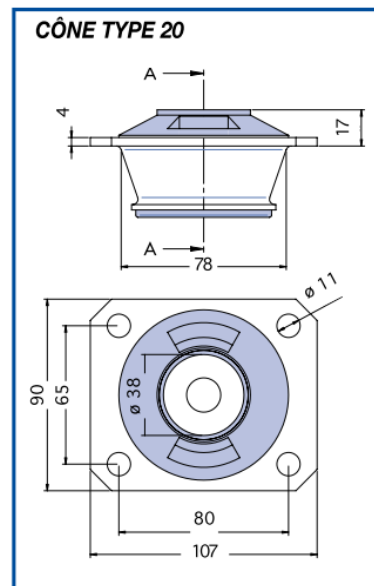
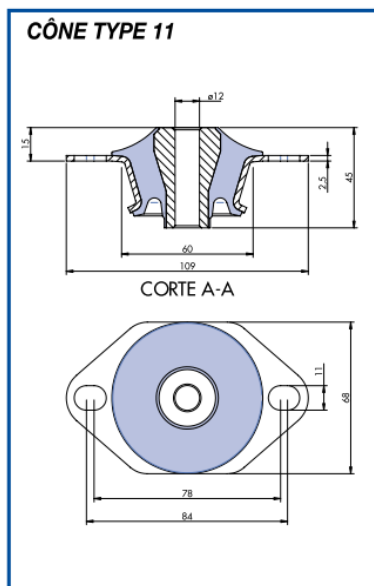
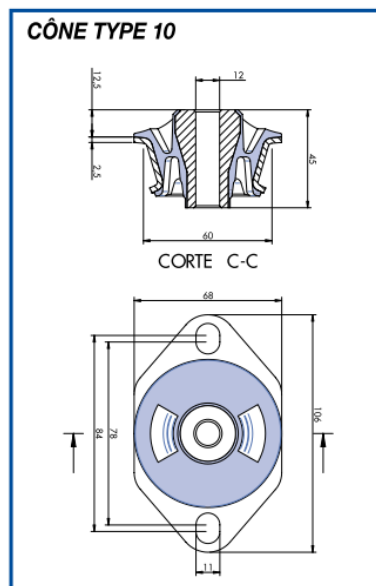
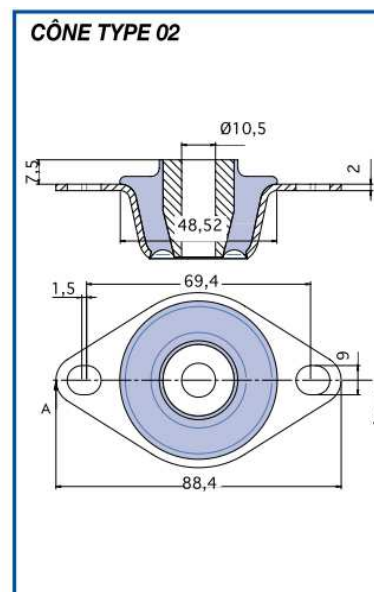
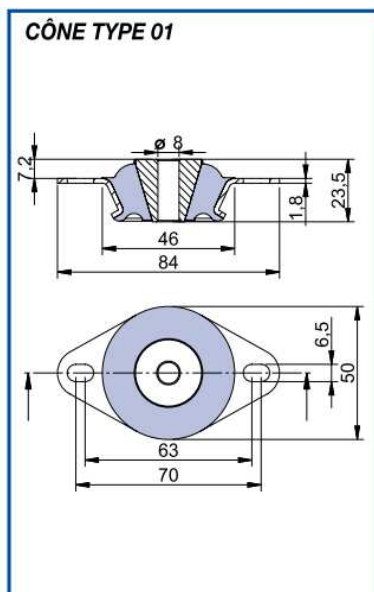
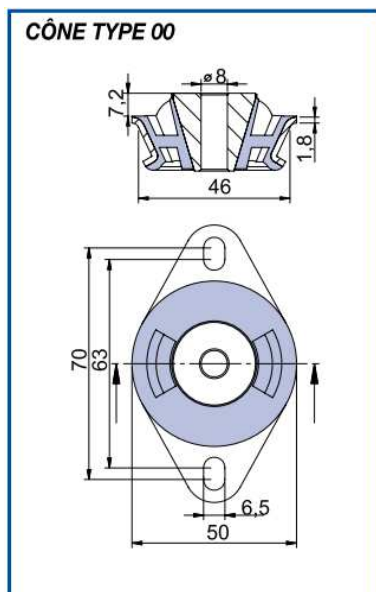
## Typ CONE ( Stożkowe , Konuslager, Metacone )

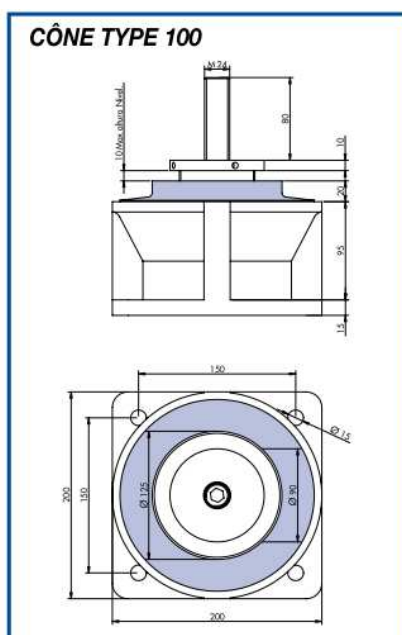
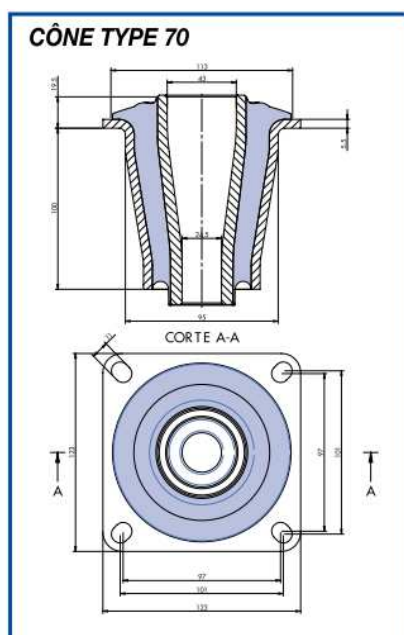
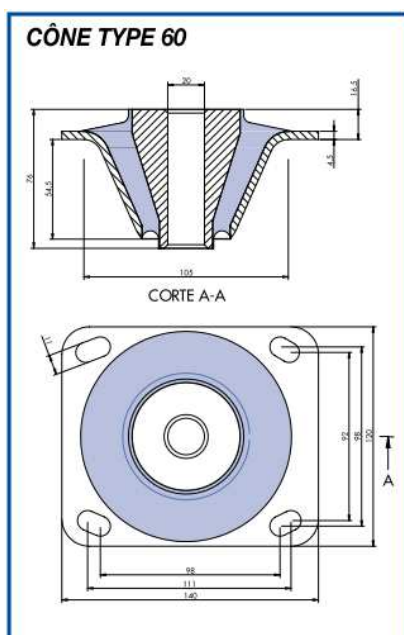
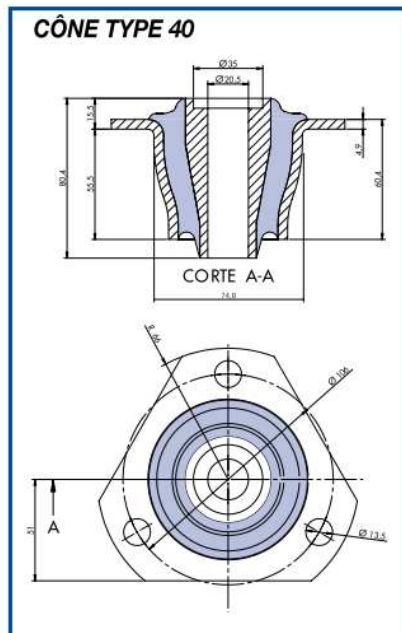
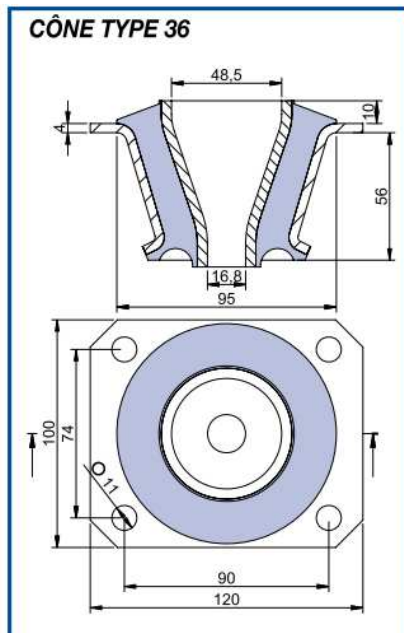
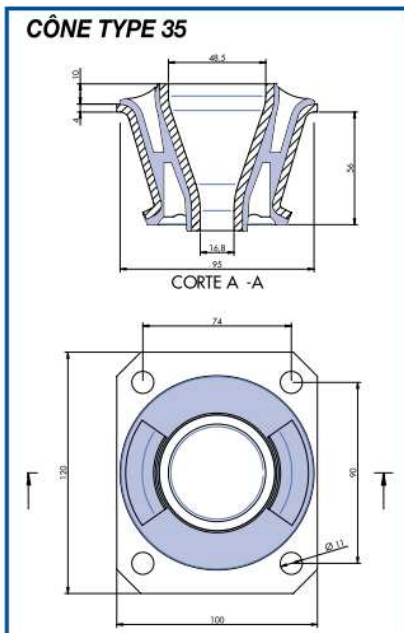
Posiada podkładki centrujące ( górne ) i zabezpieczające ( dolne ).  
Wytrzymuje przeciążenia do 3 razy większe od podanych obciążeń max.

**Zastosowanie:** Do zawieszenia silników, kabin, cystern, generatorów, sprężarek, różnego rodzaju urządzeń stacjonarnych i do wszystkich rodzajów pojazdów.



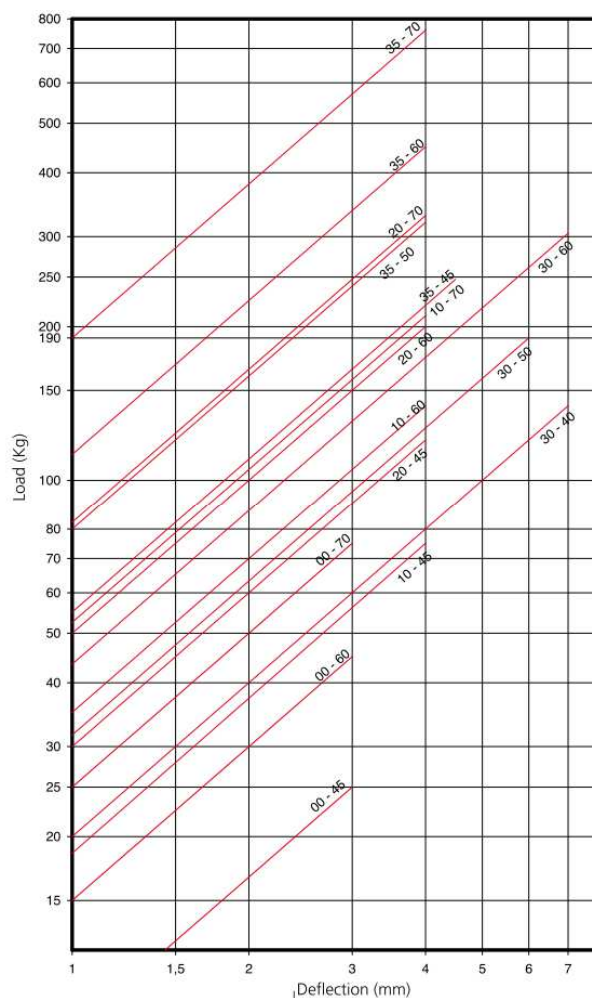
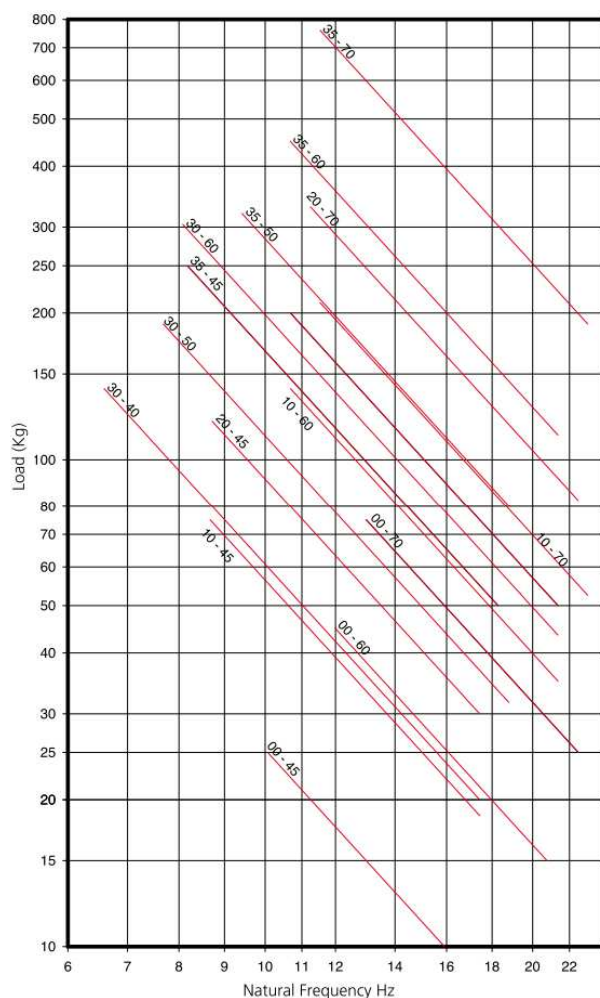
Typ	Nr Kat. / max. obciążenie ( kg )				
	40 Sh	45 Sh	50 Sh	60 Sh	70 Sh
00		137007 /25		137008 /45	137009 /75
01		137005 /40		137006 /70	137015 /105
02		137010 /50		137011 /90	
10		137001 /75		137002 /140	137003 /210
11		137021 /100		137022 /180	137023 /270
20		137031 /120		137034 /200	
21		137071 /180		137074 /300	137079 /550
30	137041 /140		137043 /190	137042 /300	
31			137063 /310	137061 /500	137062 /960
35		137065 /250	137066 /320	137067 /450	137068 /760
36		137171 /400		137172 /700	137173 /1100
40		137081 /420		137082 /690	137083 /1080
50	<b>137085 /120</b>		<b>137086 /170</b>	<b>137087 /250</b>	<b>137088 /300</b>
51	<b>137095 /150</b>		<b>137096 /220</b>	<b>137097 /320</b>	<b>137098 /420</b>
60		137091 /900		137092 /1250	137093 /1560
65			137176 /500	137177 /1100	
70		137101 /1000		137102 /2100	137103 /2500
100	<b>C137152 /1600</b>		<b>B137157 /2300</b>	<b>A137165 /3750</b>	





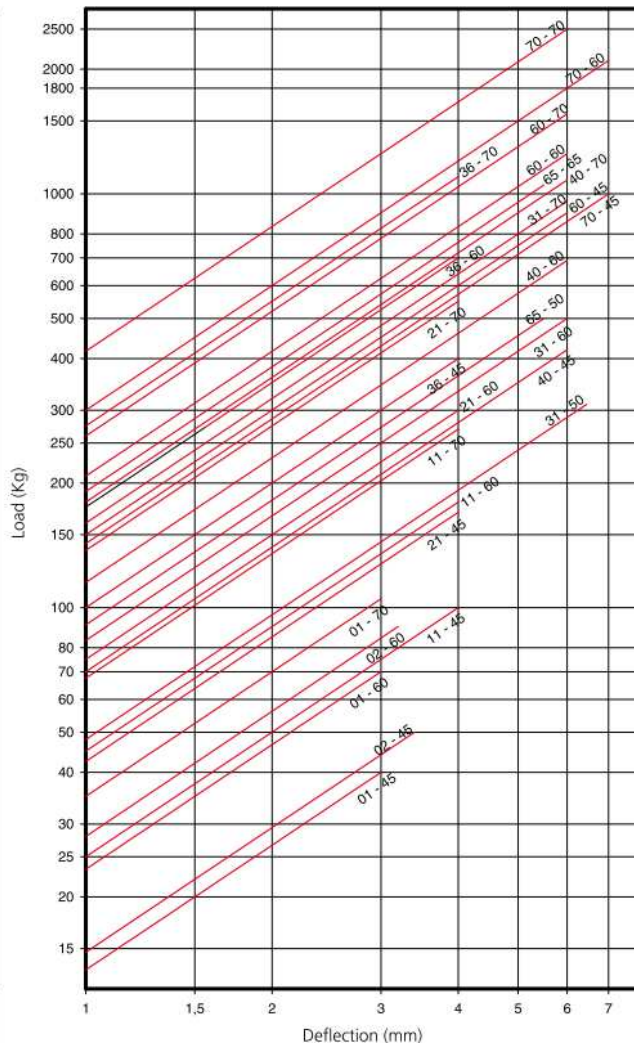
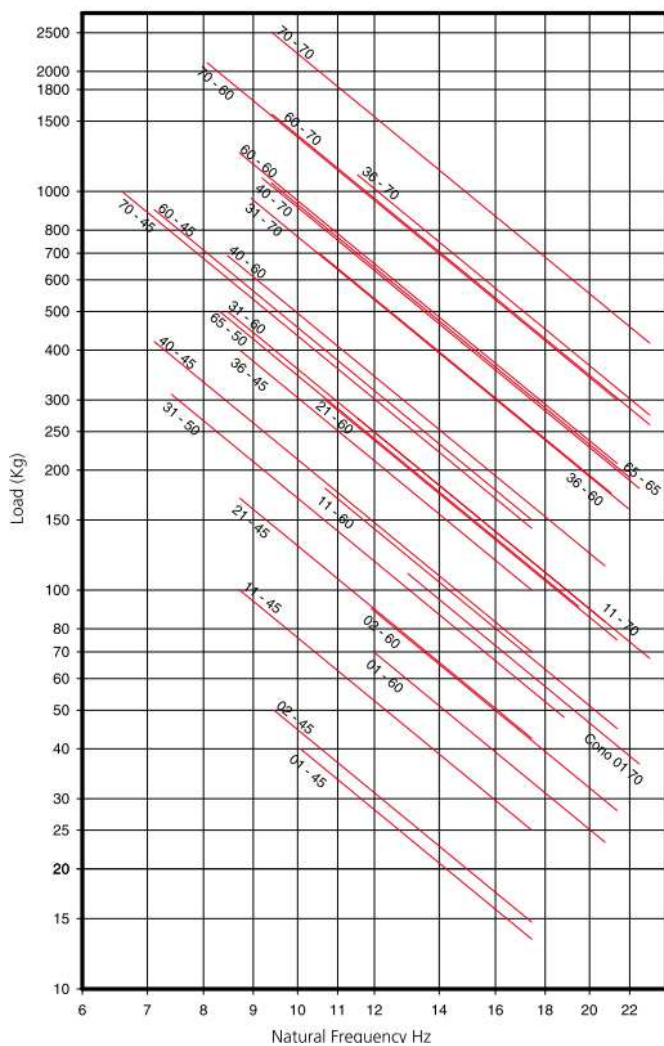


## Wykresy obciążenia i odkształcenia dla wibroizolatorów z pustymi kieszeniami ( wcięciami po bokach )





## Wykresy obciążenia i odkształcenia - dla wibroizolatorów pełnych





## Z kołnierzem zabezpieczającym

- do silników spalinowych
- Typ 100 posiada regulację wysokości

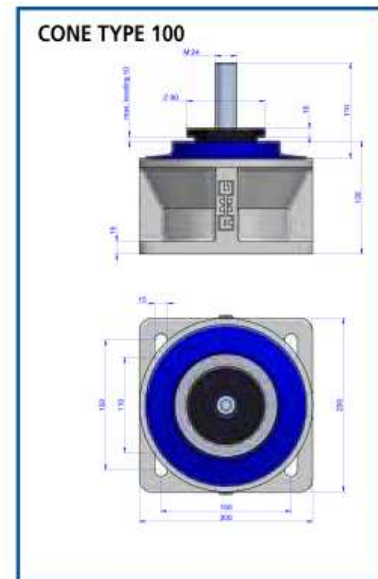
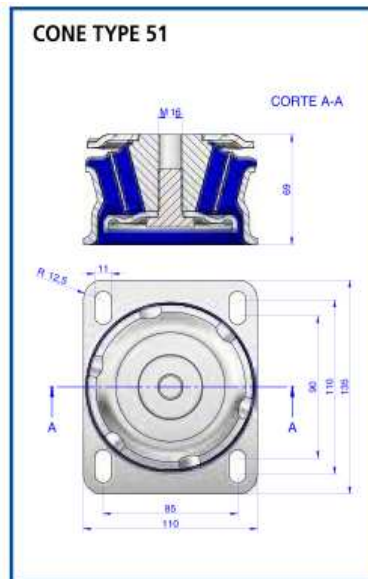
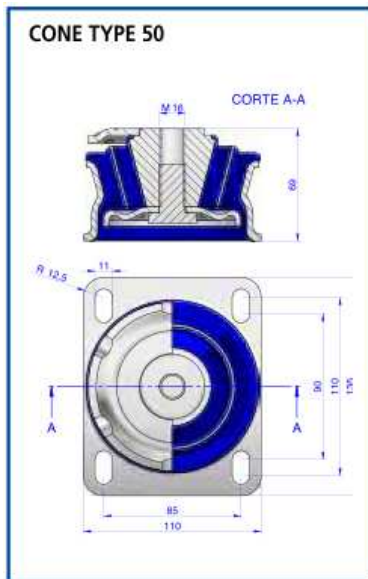


Do zawieszenia silników stacjonarnych oraz we wszystkich rodzajach pojazdów.

Tłumienie niskich częstotliwości drgań, większa sztywność promieniowa od osiowej zapewnia stabilność zawieszenia napędu.

Posiada blokadę metalową zabezpieczającą przed zerwaniem.

Przeznaczony do dużych wstrząsów.



## Wykresy obciążenia i odkształcenia dla wibroizolatorów z kołnierzem zabezpieczającym

