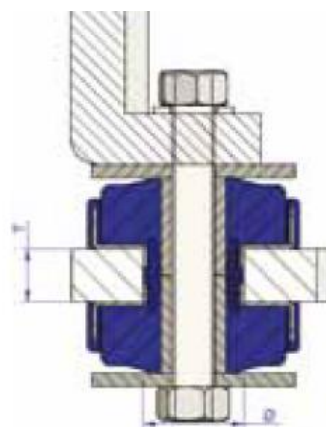
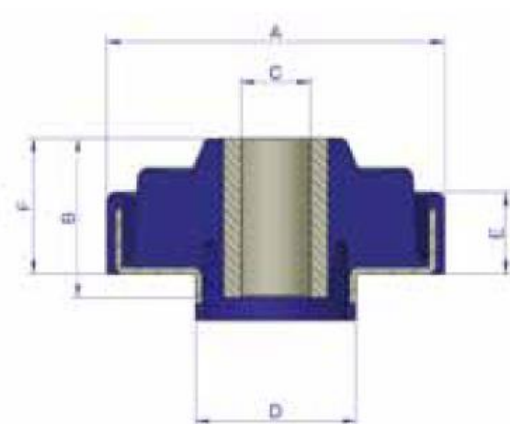
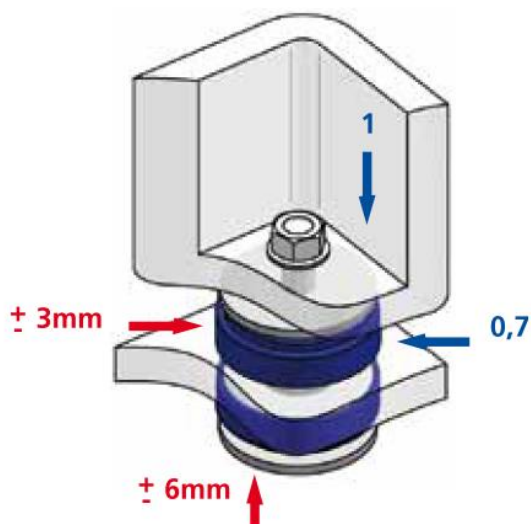




Elementy zawieszenia kabiny i silnika

Typ CB



TYPE	A	B	C	D	E	F	T		∅	AMC	CODE			WEIGHT (gr)
							Máx	Min.			45 Sh	55 Sh	65Sh	
CB 60	66	34,5	16,2	39,5	16	28	20	20	40	Ref	156011	156013	156014	140
										Max Load (kg.)	70	120	170	
CB 80	80	37	16,2	38,2	18,5	33,5	20	15	38	Ref	156001	156002	156003	242
										Max Load (kg.)	90	140	200	
CB 110	108	52	22,5	56,5	27,5	40	25	25	57	Ref	156021	156022	156023	630
										Max Load (kg.)	235	375	550	