

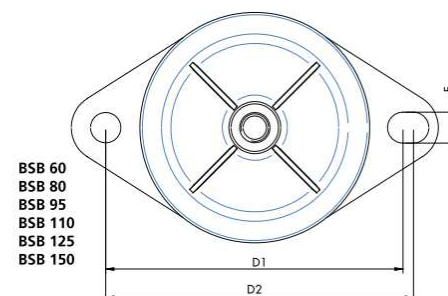
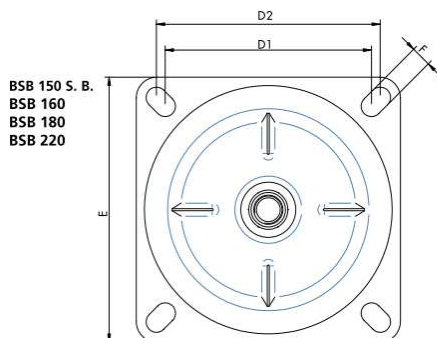
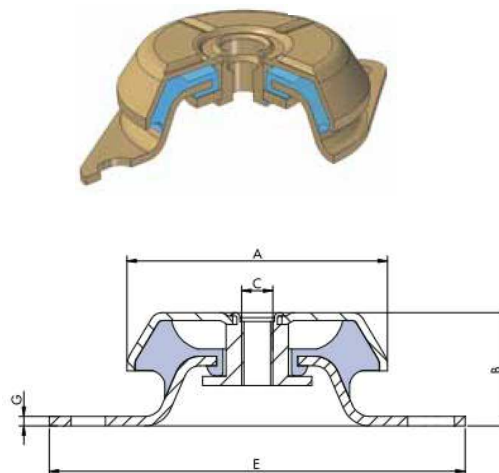


## V-lager Typ BSB (= RA)

Stabilny poprzecznie, optymalna sztywność.  
Częstotliwość drgań własnych: od 6 Hz do 20 Hz



Typ	Max nacisk	Twardość gumy			
		40 Sh	50 Sh	60 Sh	70 Sh
BSB	kg				
BSB 60	kg	70	130	170	245
BSB 80	kg	110	161	231	300
BSB 95	kg	180	230	270	330
BSB 110	kg	250	350	450	550
BSB 125	kg	450	550	690	900
BSB 150	kg	750	950	1300	1650
BSB 160	kg	900	1200	1600	2300
BSB 180	kg	1300	1750	2100	2900
BSB 220	kg	2500	3200	4000	5000



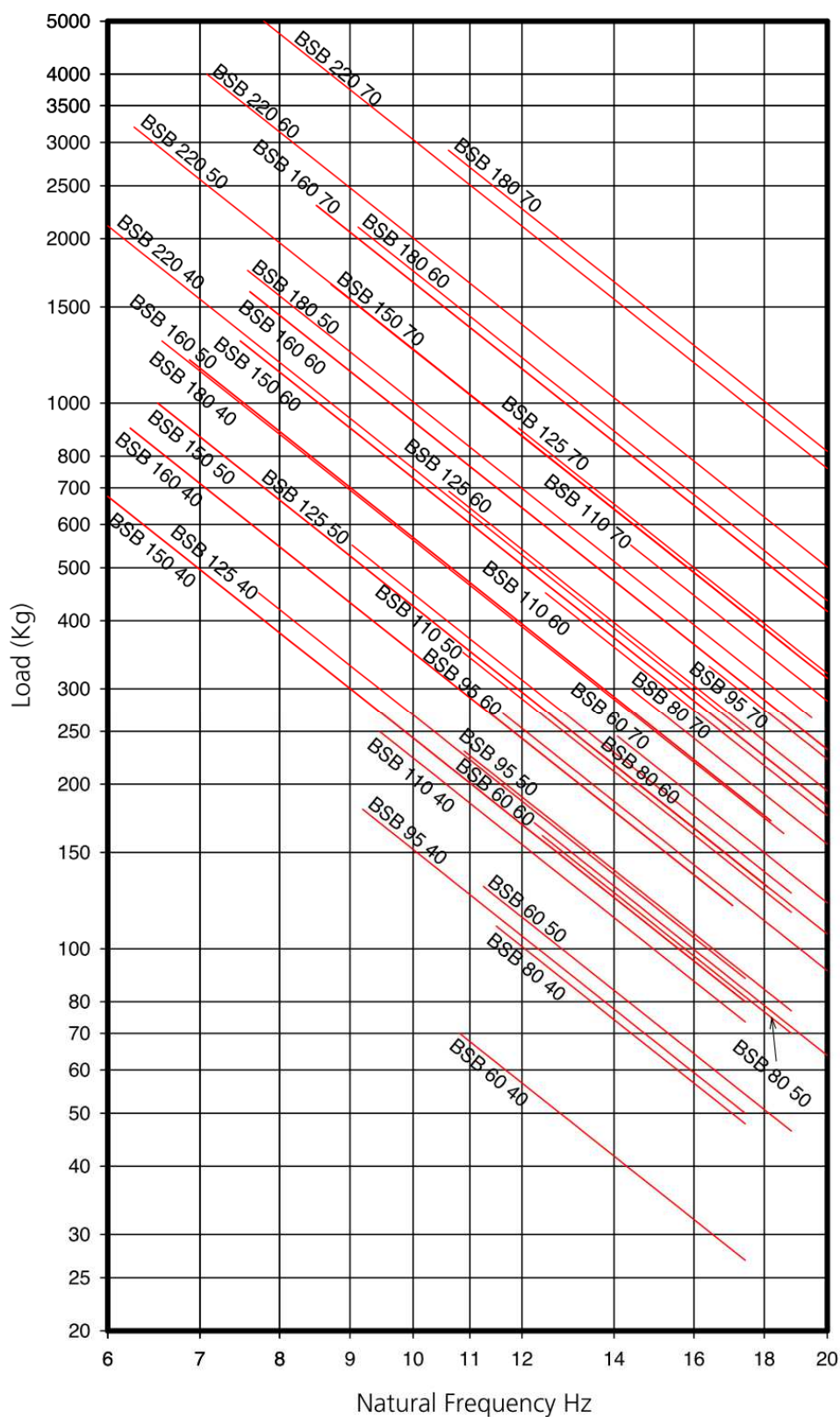
Typ	A	B	C	D1	D2	E	F	G	Nr Kat			
									40 Sh	50 Sh	60 Sh	70 Sh
BSB	mm	mm	mm	mm	mm	mm	mm	mm				
BSB 60	64	35	M 10	76	91	110	9	2,5	135106	135109	135107	135108
BSB 80 M10	79	30	M 10	108	110	130	9	3	135261	135262	135263	135264
BSB 80 M12	79	30	M 12	108	110	130	9	3	135265	135266	135267	135268
BSB 95 M10	95	35	M 10	122	124	150	10	3	135311	135312	135313	135314
BSB 95 M12	95	35	M 12	122	124	150	10	3	135315	135136	135317	135318
BSB 110 M12	106	37	M 12	136	150	175	12,5	3,5	135335	135336	135337	135338
BSB 110 M16	106	37	M 16	136	150	175	12,5	3,5	135150	135151	135152	135153
BSB 125	124	43	M 16	154	162	192	14	3,5	135351	135352	135353	135354
BSB 150 S.B.	155	49	M 16	125	132	164	14,5	4	135371	135372	135373	135374
BSB 150	155	49	M 16	176	188	218	14,5	4	135361	135362	135363	135364
BSB 160	162	57	M 20	140	140	170	14,5	4	135381	135382	135383	135384
BSB 180	180	66	M 20	149	163	192	14,5	4	135181	135184	135182	135183
BSB 220	225	105	M 24	180	180	220	18,5	6	135301	135302	135303	135304

**Zastosowanie:** Silniki spalinowe i elektryczne, pompy, sprężarki, transformatory, generatory, wentylatory, klimatyzatory itp. Również urządzenia mobilne ( zabezpieczenie przed zerwaniem )



**DYNAMIC BSB**

NATURAL FREQUENCIES





**BSB DEFLECTION**

LOAD DEFLECTION GRAPHS

