

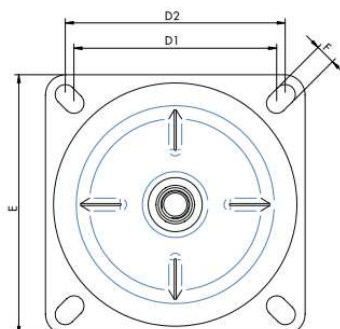
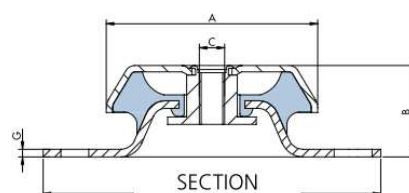


## V-lager Typ BRB (= RAEM)

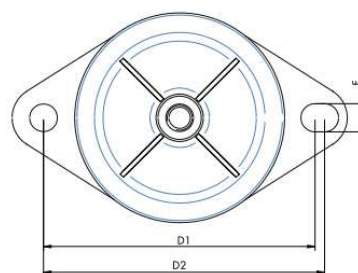
Duże ugięcia, częstotliwość drgań własnych: od 5 Hz do 20 Hz, bardzo dobra izolacja wibracji – nawet do 95%



Typ	Max nacisk	Twardość gumy			
		40 Sh	50 Sh	60 Sh	70 Sh
BRB	kg				
BRB 50	kg	20	40	60	80
BRB 60	kg	30	45	65	75
BRB 65	kg	50	75	120	140
BRB 70	kg	50	75	120	140
BRB 80	kg	80	130	175	235
BRB 110	kg	200	305	420	450
BRB 125	kg	310	450	700	900
BRB 150	kg	450	570	800	1000
BRB 180	kg	875	1110	1700	2630
BRB 220	kg	1600	2400	3400	4200



BRB 150 S. B.  
BRB 180  
BRB 220



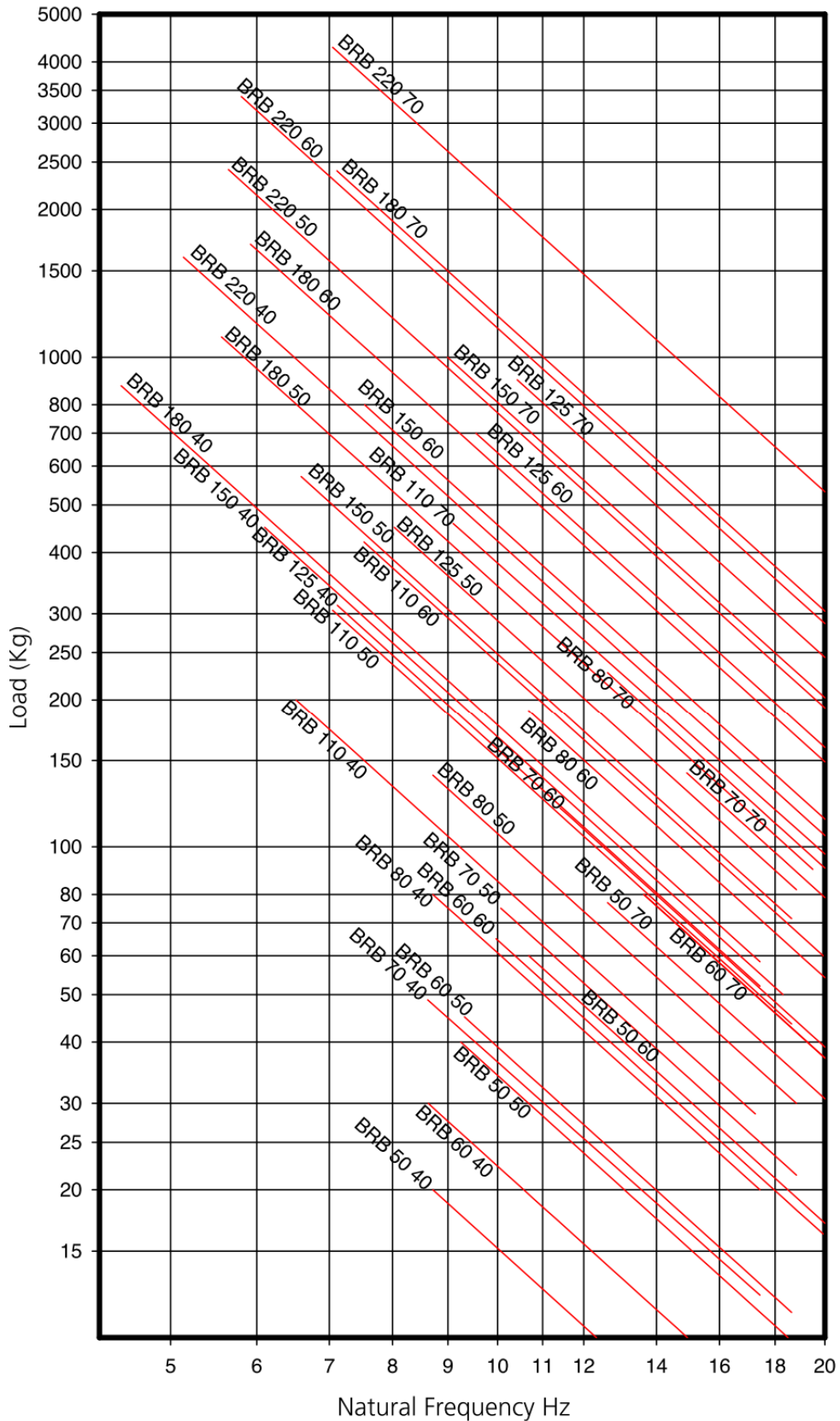
BRB 50  
BRB 60  
BRB 65  
BRB 70  
BRB 80  
BRB 95  
BRB 110  
BRB 125  
BRB 150

Typ	A	B	C	D1	D2	E	F	G	Nr Kat			
									40 Sh	50 Sh	60 Sh	70 Sh
BRB	mm	mm	mm	mm	mm	mm	mm	mm				
BRB 50	50	25	M 8	63	70	85	6,5	2	135451	135453	135455	135457
BRB 60	64	35	M 10	76	91	110	9	2,5	135101	135405	135103	135104
BRB 65 M10	65	35	M 10	76	91	110	9	2,5	135421	135422	135423	135424
BRB 65 M12	65	35	M 12	76	91	110	9	2,5	135431	135432	135433	135434
BRB 70	65	35	M 12	100	100	120	11	3	135251	135252	135253	135254
BRB 80 M10	83	35	M 10	108	110	130	11	3	135231	135232	135233	135234
BRB 80 M12	83	35	M 12	108	110	130	11	3	135275	135276	135277	135278
BRB 110 M12	106	41	M 12	136	150	170	12,5	3,5	135241	135242	135243	135244
BRB 110 M16	106	41	M 16	136	150	170	12,5	3,5	135331	135332	135333	135334
BRB 125	123	48	M 16	155	161	190	14	4	135618	135620	135622	135624
BRB 150 S.B.	155	53,5	M 16	125	132	164	14,5	4	135205	135206	135207	135208
BRB 150	155	53,5	M 16	176	188	218	14,5	4	135161	135162	135163	135164
BRB 180	183	86	M 20	146	146	180	14,5	5	135391	135392	135393	135394
BRB 220	225	105	M 24	180	180	220	18,5	6	135201	135200	135202	135203

**Zastosowanie:** Silniki spalinowe i elektryczne, pompy, sprężarki, transformatory, generatory, wentylatory, klimatyzatory itp. Również urządzenia mobilne ( zabezpieczenie przed zerwaniem )



**DYNAMIC BRB**  
NATURAL FREQUENCIES





**DEFLECTION BRB**

LOAD DEFLECTION GRAPHS

