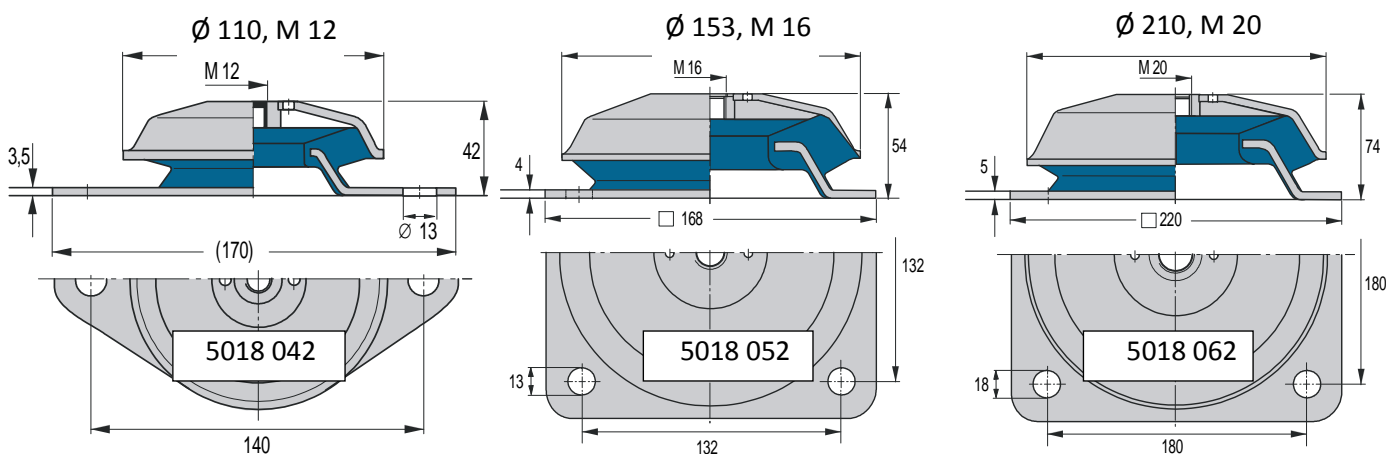




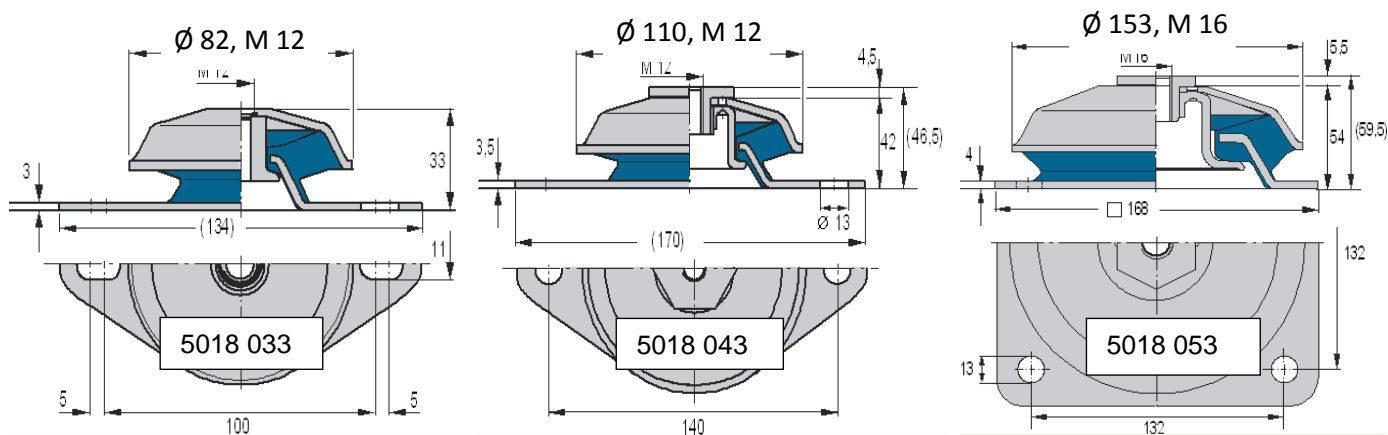
Typ V- mount



Nr Części	F z max (N)	s z (ugięcie) max (mm)	Typ	Materiał	Nr Kat.
5018 042	2000	5	V-mount	40 NR 11	096517
5018 042	2700	5	V-mount	50 NR 11	096518
5018 042	4300	5	V-mount	60 NR 11	091131
5018 052	5500	5.5	V-mount	45 NR 11	096526
5018 052	7700	5.5	V-mount	55 NR 11	096527
5018 052	12200	5.5	V-mount	65 NR 11	096528
5018 062	15000	5.5	V-mount	45 NR 11	096537
5018 062	30900	5.5	V-mount	55 NR 11	096536
5018 062	32000	5.5	V-mount	65 NR 11	096535



Typ V- mount (z zabezpieczeniem przed zerwaniem)



Nr Części	F z max (N)	s z (ugięcie) max (mm)	Typ	Materiał	Nr Kat.
5018 033	500	5	V-mount	40 NR 11	096538
5018 033	700	5	V-mount	50 NR 11	096511
5018 033	1000	5	V-mount	60 NR 11	096513
5018 043	1500	5	V-mount	45 NR 11	096520
5018 043	2600	5	V-mount	55 NR 11	596521
5018 043	4300	5	V-mount	65 NR 11	096522
5018 053	5500	5.5	V-mount	45 NR 11	096529
5018 053	7700	5.5	V-mount	55 NR 11	096530
5018 053	12200	5.5	V-mount	65 NR 11	096531